

PREISLISTE

CNS

GROSSKÜCHEN GmbH

**Moorslederstraße 12-14
51069 Köln**

**Telefon: 0221 - 680 05 86
Telefon: 0221 - 680 87 73**

E-Mail: cns-grosskuechen@t-online.de

Preisliste

Gültig ab 1. Juni 2010

Mit Erscheinen dieser Liste verlieren alle anderen Listen ihre Gültigkeit.

Die Preise sind nur zur Verrechnung mit dem Fachhandel bestimmt und verstehen sich in EURO zuzüglich der gesetzlichen Mehrwertsteuer.

Es gelten ausschließlich unsere Verkaufs- und Lieferungsbedingungen.

Nachdruck und Kopieren von Text und Abbildungen sind nur möglich im Zusammenhang mit dem Angebot und Vertrieb unserer Produkte.

Die Verwendung der „Technischen Vorbemerkungen“ wird ausdrücklich gestattet.

Änderungen in Bauart und Ausführung bleiben uns vorbehalten.

Inhalt	Seite
Technische Vorbemerkungen.....	1 – 2
Tischplatte	4 – 7
Zu- und Ablauftisch	7
Aufsatzbord/Schräggkorbbord	7
Handwaschbecken	8 – 9
Spültisch.....	10 – 12
Arbeitstisch, offen	13 – 14
Arbeitstisch, fahrbar.....	15
Arbeitstisch mit Schubladenblock	16 – 17
Schubladenblock	18
Schranktisch.....	19 – 25
Maschinentisch	23
Schranktisch, beheizt	24
Tischaufsatz	26
Wärmebrücke	26
Wandbord.....	27
Wandschrank	28
Putzmittelschrank.....	29
Garderobenschrank	29
Hochschrank	29
Geschirrschrank	30
Geschirrschrank, beheizt.....	31
Mehr- und Minderpreise.....	32
Verkaufs- und Lieferbedingungen	35 – 36

Eine Produktinformation

Bauartempfehlungen (DIN-EN-ISO-Normen) und Hygienevorschriften machen Edelstahl für den Bereich der gewerblichen Speisenverteilung unentbehrlich.

Edelstahl ist ein hochlegierter Stahl. Durch die Zusätze (Legierungsmetalle) Chrom und Nickel wird die hohe Rost- und Säurebeständigkeit erzielt. Edelstahl ist als Werkstoff vollständig wiederverwertbar.

Unsere Produkte, für deren Herstellung wir fast ausschließlich Chrom-Nickel-Stahl mit der Werkstoff-Nr. 1.4301 verwenden, zeichnen sich durch besondere Langlebigkeit auch bei hoher Beanspruchung aus. Eine geschliffene Materialoberfläche, verbunden mit sorgfältiger Verarbeitung, erlaubt dabei das Erreichen auch optisch einwandfreier Ergebnisse in der Fertigung.

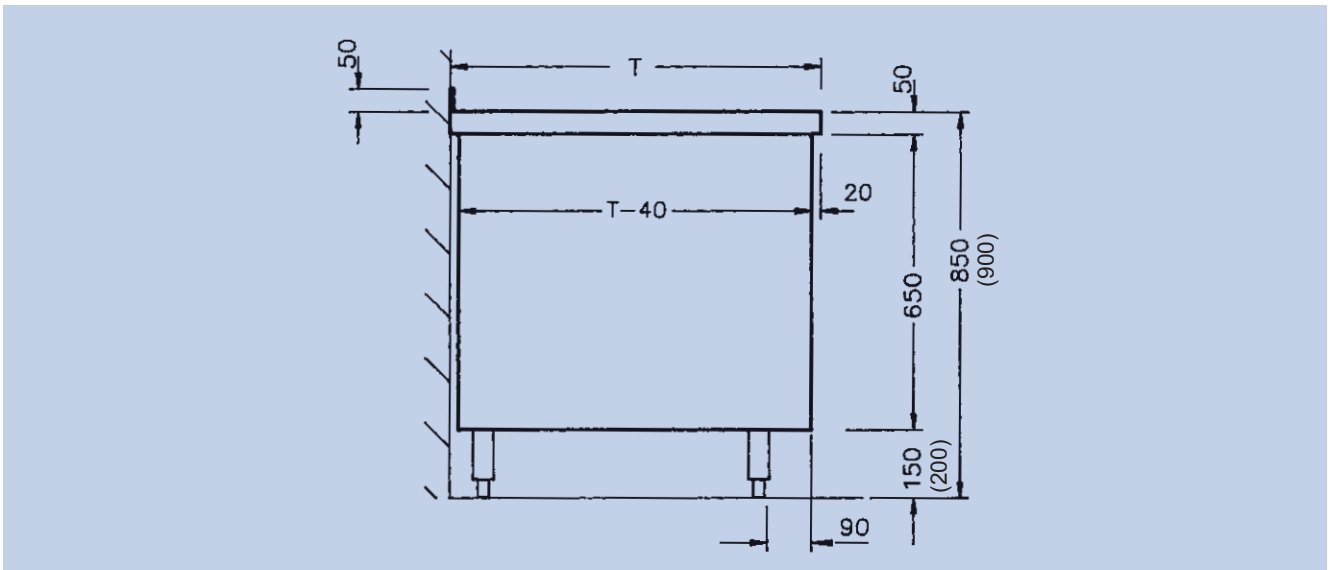
Auch Edelstahl bedarf der Pflege. Was viele nicht wissen: Eisen ist der „Feind“ des nichtrostenden Stahles. So können zum Beispiel eisenhaltige Küchenmaschinenteile in Verbindung mit Feuchtigkeit eine hartnäckige Verfärbung auf der Stahloberfläche verursachen. Eine mechanische Reinigung mit Bürsten aus nichtrostendem Stahl kann dann notwendig sein. Fingerabdrücke und Fett- oder Ölflecke lassen sich mit üblichen, scheuermittelfreien Haushaltsreinigern entfernen, die für eine Verwendung im Lebensmittelbereich zugelassen sind.

Wir versenden unsere Möbel nach Möglichkeit mit einem Hausspediteur unverpackt an die angegebene Lieferanschrift. Dadurch vermeiden wir Abfall und helfen der Umwelt. Für den Stückgutversand verwenden wir eine sparsame, aber sichere Verpackung aus Holz und Pappe, das bedeutet nachwachsende Rohstoffe aus heimischen Quellen.

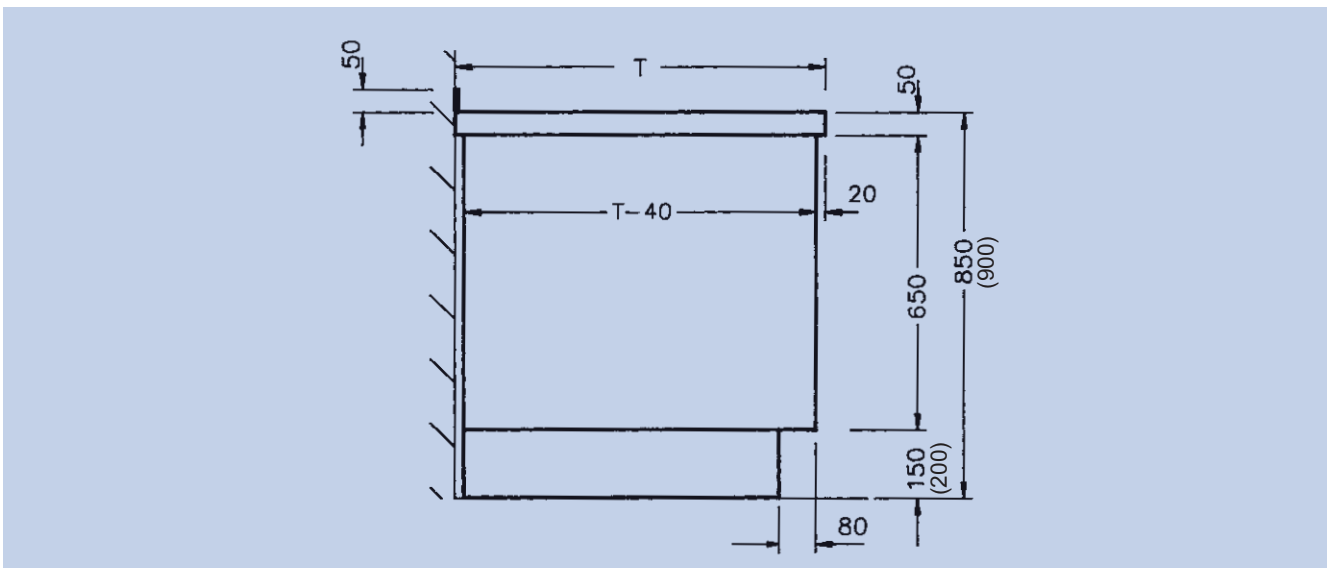
Durch die eingesetzten Rohstoffe sind unsere Erzeugnisse vollständig recycelbar und damit Teil eines geschlossenen, wirtschaftlichen Kreislaufes.

Technische Vorbemerkungen:

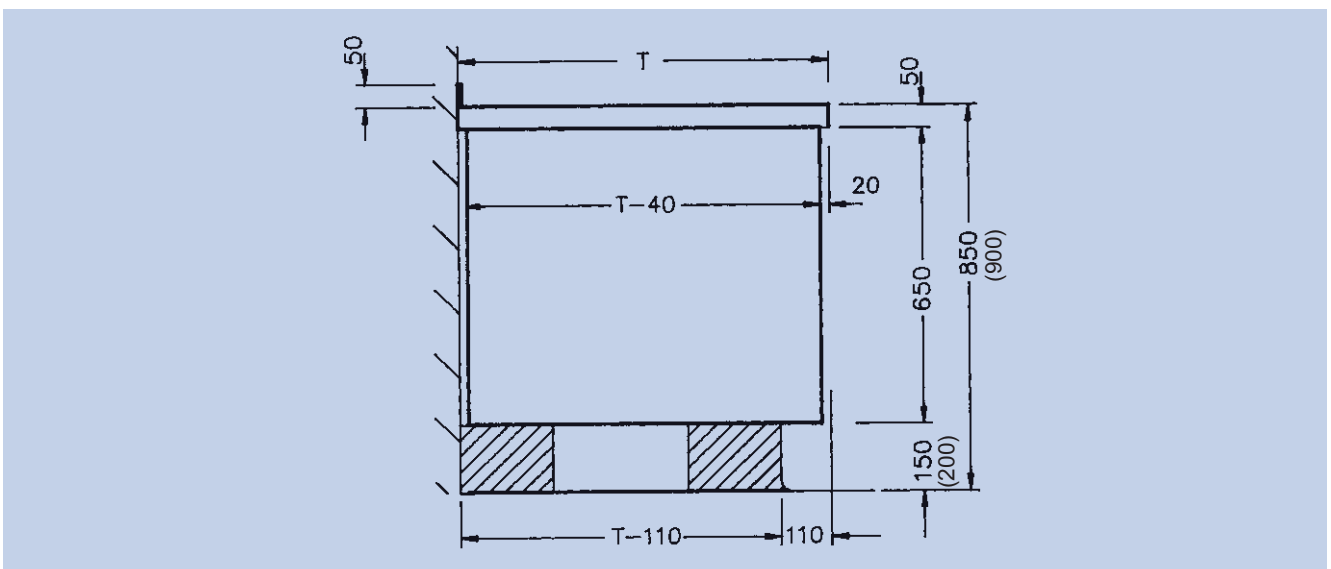
- 1.0 Tischplatten aus 2 mm starkem Chromnickelstahl. Die Unterseite mit längslaufenden CN-Profilen verstärkt. Die Aufkantungen (auf Wunsch) betragen 50 mm. Im Bereich der Aufkantungen werden die Platten durch ein Profil verkleidet. Die Abkantungen betragen 50 mm und sind bis zum Tischkorpus eingekantet. Oberfläche fein geschliffen.
- 1.1 Spültischabdeckungen aus 1,25 mm starkem Chromnickelstahl mit einem oder mehreren Spülbecken. Je nach Modell ohne oder mit seitlich angeordneter Abtropffläche mit Gefälle zum Becken. Becken mit Standrohrventil. Auf Wunsch kann eine Mischbatterie 1/2" oder 3/4" für Kalt- und Warmwasser mitgeliefert werden.
- 2.0 Kastenschubladen aus Chromnickelstahl mit Gehäuse zur Befestigung unter Tischplatten an offenen Arbeitstischen oder zum Einbau in Schubladenblöcken. Führungen 80% ausziehbar und aus Chromnickelstahl. Schublade herausnehmbar, mit doppelwandiger Blende und integrierter Griffleiste, deren untere Einkantung zur Vermeidung von Schmutzablagerungen abgeschrägt ist. Voll ausgezogen sind die Schubladen bis zu 50 kg belastbar. Die Oberfläche der Blenden ist fein geschliffen.
- | | |
|---------|-----------------|
| Größe 1 | Breite = 325 mm |
| | Tiefe = 525 mm |
| | Höhe = 100 mm |
| Größe 2 | Breite = 325 mm |
| | Tiefe = 525 mm |
| | Höhe = 200 mm |
- 2.1 Schubladen wie vor, jedoch als Rahmenschubladen aus u-förmig gekantetem Chromnickelstahl zur Aufnahme von Gastronormbehältern, Führungen voll ausziehbar, verzinkt.
- 3.0 Arbeitstische, offen, mit einem fest eingeschweißtem Abstellboden aus Chromnickelstahl, der allseitig 40 mm abgekantet und nach innen doppelt gefalzt ist. Unterhalb des Abstellbodens Verstärkungsprofile aus Chromnickelstahl. Materialstärke mindestens 0,8 mm.
Die Tischbeine sind aus nahtlos geschweißtem Chromnickelstahl-Vierkantrohr 40 x 40 x 1,25 mm, bis unter die Tischplatte geführt. Sie haben höhenverstellbare Sockel aus rostbeständigem Metall zum Ausgleich von Bodenunebenheiten. Die Bodenfreiheit beträgt 150 mm. Ein oben umlaufendes CN-Rechteckrohr dient zur Befestigung der Tischplatte. Oberfläche fein geschliffen.
- 3.1 Arbeitstische wie vor, jedoch Abstellboden gelocht.
- 3.2 Arbeitstische wie vor, jedoch mit dreiseitiger Verstrebung aus CN-Rechteckrohr. Die vordere Langseite offen zum Unterfahren von Geräten.
- 3.3 Arbeitstische wie vor, mit Boden oder Boden gelocht, jedoch fahrbar auf 4 Lenkrollen, 2 Rollen feststellbar.
- 4.0 Spültischunterbauten haben bis oben hin durchgeführte Tischbeine aus nahtlos geschweißtem Vierkantrohr 40 x 40 x 1,25 mm, mit höhenverstellbaren Sockeln aus rostbeständigem Metall zum Ausgleich von Bodenunebenheiten. Die Spültischunterbauten mit dreiseitiger Beckenverkleidung. Materialstärke mindestens 0,8 mm. Oberfläche fein geschliffen.
- 5.0 Offene Schranktische sind hinten und seitlich geschlossen und haben untergebaute Füße aus nahtlos geschweißtem Vierkantrohr 40 x 40 x 1,25 mm. Sie haben höhenverstellbare Sockel aus rostbeständigem Metall zum Ausgleich von Bodenunebenheiten. Die Bodenfreiheit beträgt 150 mm. Vorne oben mit einem Trageprofil zur Befestigung der Tischplatte. Der Schrankboden ist hinten aufgekantet als Wischkante, sonst 40 mm abgekantet, vorne doppelt gefalzt. Der Zwischenboden ist allseitig 40 mm abgekantet und doppelt gefalzt. Boden und Zwischenboden sind unten mit einem Hutprofil verstärkt. Materialstärke mindestens 0,8 mm. Die Unterbauten können auch mit 150 mm hohem Gerätesockel aus CN oder zum Aufsetzen auf bauseitige Sockel gefertigt werden. Schranktische vorgesehen für Wandaufstellung. Mit Rückwandverkleidung gegen Mehrpreis.
- 5.1 Schranktische wie 5.00, jedoch mit doppelwandigen, geräuscharm laufenden Schiebetüren, die so gekantet sind, daß an den zugänglichen Stellen keine Verletzungsgefahr besteht. Sie haben eine senkrechte Griffleiste, die aus dem Türblatt herausgearbeitet ist, so daß keine Schmutzecken entstehen. Die Türen laufen oben mit kugelgelagerten Kunststoffrollen auf einem Spezialprofil aus Chromnickelstahl. Unten sind sie bis Unterkante Grundboden heruntergezogen und werden durch kräftige Kunststoffklammern auf Abstand gehalten. Die Führung lässt keine grobe Schmutzbildung zu.
- 5.2 Schranktische wie 5.00, mit doppelwandigen, geräuscharm isolierten Flügeltüren, mit einer senkrecht verlaufenden Griffleiste. Die Schließung erfolgt durch Magnetverschluss.
- 5.3 Schranktische wie 5.0, mit elektrisch beheizbarem Schrankraum, doppelwandig und mit Dämm-Matten isoliert, mit einem seitlich angeordneten Heizelement. Die Wärmeleitung erfolgt durch ein Gebläse, das die warme Luft unter dem Grundboden zur anderen Schrankseite führt und im oberen Bereich wieder ansaugt. Diese Umluftbeheizung sorgt für gleichmäßige Temperatur bei geringem Energiebedarf. Thermostatknopf, Ein- und Aus-Schalter sind an der Bedienungsseite vertieft in einer Blende untergebracht. Installation und Wartung der elektrischen Anlage ist durch eine abnehmbare Blende möglich.
- 5.4 Schrankinnenräume in Hygieneausführung H1 oder H2 entsprechen DIN-/EN-/ISO-Norm gegen Mehrpreis möglich.
- 6.0 Schubladenblocks sind hinten und seitlich geschlossen und haben untergebaute Füße aus nahtlos geschweißtem Vierkantrohr 40 x 40 x 1,25 mm. Sie haben höhenverstellbare Sockel aus rostbeständigem Metall zum Ausgleich von Bodenunebenheiten. Die Bodenfreiheit beträgt 150 mm. Sie sind mit Schubladen, Flaschenauszügen oder Kippfächern je nach Einzelbeschreibung ausgestattet. Der Schubladenblock ist an der Unterseite geschlossen.
- 7.0 Hängeschränke für Wandbefestigung oder als Tischaufsatz hinten und seitlich geschlossen. Materialstärke mindestens 0,8 mm. An der Rückseite mit Aufhängevorrichtung. Hängeschränke mit dem erforderlichen Befestigungsmaterial. Wegen der großen Belastbarkeit der Schränke ist für die Befestigung mindestens eine massiv gemauerte Wand erforderlich. Bei der Ausführung als Tischaufsatz erhalten die Schränke Steher aus Vierkantrohr 25 x 25 mm, die zur un-sichtbaren Befestigung auf der Tischplatte vorgerichtet sind. Bei freistehender Aufstellung mit Rückwandverkleidung gegen Mehrpreis.
Die Schränke sind mit Schiebetüren, wie unter 5.01 beschrieben, ausgestattet, können aber auch offen geliefert werden. Bei der Ausführung mit Glasschiebetüren sind die Türen aus Kristallglas, mit eingeschliffener Griffmulde. Sie werden oben in einer u-förmigen Schiene geführt und laufen unten auf einer Alu-Führungsschiene.
- 7.1 Schrankinnenräume in Hygieneausführung H1 oder H2 entsprechend DIN-/EN-/ISO-Norm gegen Mehrpreis lieferbar.
- 8.0 Hochschränke für Geschirr, Töpfe, Vorräte, Putzmittel und Garderoben in selbsttragender Konstruktion mit untergebauten Füßen aus nahtlos geschweißtem Vierkantrohr 40 x 40 x 1,25 mm. Sie haben höhenverstellbare Sockel aus rostbeständigem Metall zum Ausgleich von Bodenunebenheiten. Bodenfreiheit 150 mm. Durchgehender Gerätesockel aus CN ist möglich. Ausstattung je nach Gerätebeschreibung mit Schiebetüren wie unter 5.01 oder mit Flügeltüren ausgestattet. Materialstärke mindestens 0,8 mm. Hochschränke vorgesehen für Wandaufstellung. Mit Rückwandverkleidung gegen Mehrpreis. Bei einer Tiefe unter 500 mm ist Wandbefestigung erforderlich.
- 8.1 Schrankinnenräume in Hygieneausführung H1 oder H2 entsprechen DIN-/EN-/ISO-Norm gegen Mehrpreis lieferbar.
- 9.0 Transportgeräte für hohe Ansprüche im gewerblichen Küchenbereich. Die Laufrollen sind aus beständigem Kunststoff mit Gummibelag. Die Rollengehäuse sind aus oberflächenveredeltem Stahlblech. Auf Wunsch und gegen Mehrpreis sind Rollen und Gehäuse aus Chromnickelstahl möglich.



Unterbau-Querschnitt von Tischen mit untergebauten Füßen



Unterbau-Querschnitt von Tischen mit Gerätesockel



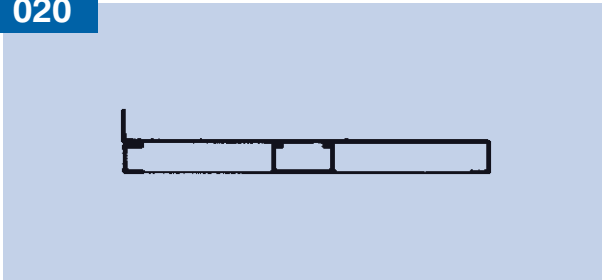
Unterbau-Querschnitt von Tischen für bauseitigen Sockel

Ausgabeelemente jeglicher Art



auf Anfrage.

020



Bezeichnung: Arbeitstischplatte

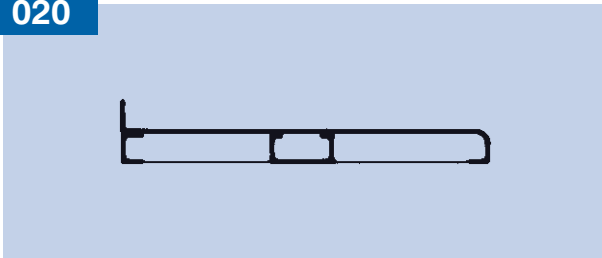
Modell-Nr. : 020

Maße : L x T mm

Beschreibung: CN 2 mm, glatt mit fein geschliffener Oberfläche, Unterseiten mit längslaufenden Verstärkungsprofilen, schalldämmend beschichtet, Abkantung 50 mm, 27 mm eingekantet, auf Wunsch Aufkantung 50 mm

Ausführung : CN

020



Bezeichnung: Arbeitstischplatte

Modell-Nr. : 020 mit Rollkante

Maße : L x T mm

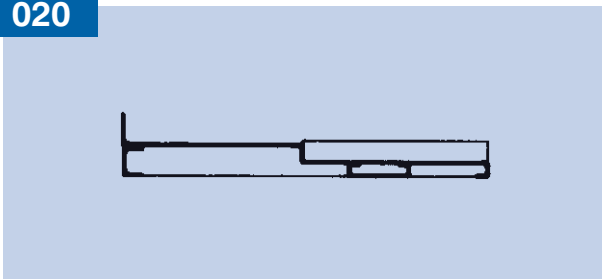
Beschreibung: CN 2 mm, wie Nr. 020, jedoch längslaufende Abkantung oder Aufkantung mit

Rollkante, r = 20 mm

je Kante bis L = 4000 mm: + € 220,-

Ausführung : CN

020



Bezeichnung: Stufentischplatte

Modell-Nr. : 020 mit Stufe

Maße : L x T mm

Beschreibung: CN 2 mm, wie Nr. 020, jedoch vordere Langseite mit Stufe 400 mm breit, mit aufgelegten Schneidbrettern aus weißem Kunststoff, Auflageflächen mit eingepprägten Distanzwarzen

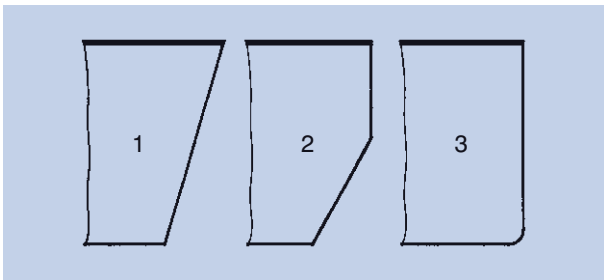
Ausführung : CN

Platte 2 mm (Nr. 020)				Mehrpri s
L=mm	T=600 mm	T=700 mm	T=800 mm	Stufenplatte
1000	311,-	322,-	333,-	309,-
1100	327,-	338,-	350,-	330,-
1200	342,-	355,-	368,-	351,-
1300	357,-	371,-	385,-	373,-
1400	372,-	387,-	403,-	394,-
1500	387,-	404,-	420,-	415,-
1600	402,-	420,-	438,-	436,-
1700	417,-	436,-	455,-	457,-
1800	433,-	452,-	472,-	478,-
1900	448,-	469,-	490,-	499,-
2000	463,-	485,-	507,-	521,-
2100	478,-	501,-	525,-	542,-
2200	493,-	518,-	542,-	563,-
2300	508,-	534,-	560,-	584,-
2400	523,-	550,-	577,-	605,-
2500	539,-	567,-	595,-	626,-
2600	554,-	583,-	612,-	647,-
2700	569,-	599,-	629,-	668,-
2800	584,-	615,-	647,-	690,-
2900	599,-	632,-	664,-	711,-
3000	614,-	648,-	682,-	732,-
3100	629,-	664,-	699,-	753,-
3200	645,-	681,-	717,-	774,-
3300	660,-	697,-	734,-	795,-
3400	675,-	713,-	752,-	816,-
3500	690,-	730,-	769,-	837,-
3600	705,-	746,-	786,-	859,-
3700	720,-	762,-	804,-	880,-
3800	735,-	778,-	821,-	901,-
3900	751,-	795,-	839,-	922,-
4000	766,-	811,-	856,-	943,-

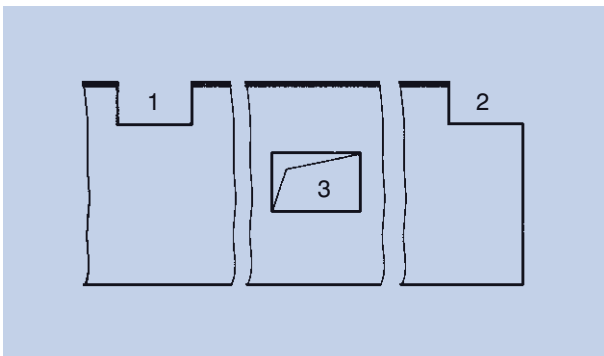
Die Preise gelten nur bei Einzellieferung von losen Tischplatten.

Bei Lieferung von Arbeitstischen ohne Tischplatte, Tischplattenpreis um 10% reduziert und in Abzug bringen.

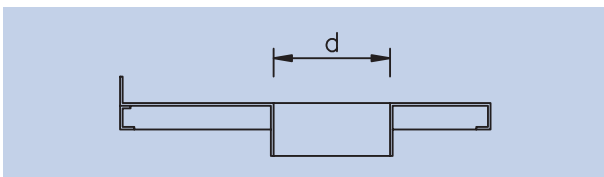
CN-Platte mit Wulstrand, 1 Seite	+ € 166,-
CN-Platte mit Wulstrand, 2 Seiten	+ € 220,-
CN-Platte mit Wulstrand, 3 Seiten	+ € 274,-
CN-Platte mit Wulstrand, 4 Seiten	+ € 327,-
Rollkante r = 20 mm, bei 2 mm bis L = 4000 mm	je + € 222,-
Laschenstoß bei 2 mm	+ € 203,-
im Werk geschweißte 2 mm-Platte (Schrägen oder Überlängen)	je Schweißnaht + € 332,-
Tischplatte aus schnittfestem Kunststoff	auf Anfrage
Tischplatte aus Buchenholz 40 mm	auf Anfrage
Tischplatte aus Granit	auf Anfrage
Konsole aus CN-Vierkantrohr für T = 600 mm	€ 96,-
Konsole aus CN-Vierkantrohr für T = 700 mm	€ 110,-
Konsole aus CN-Vierkantrohr für T = 800 mm	€ 123,-



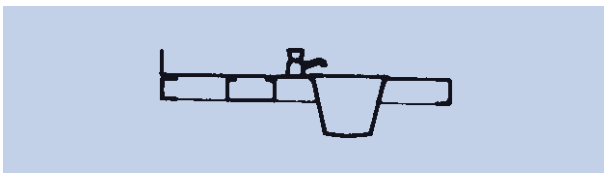
- | | |
|--------------------------------|-----------|
| 1 Tischplatte abgeschrägt | + € 166,- |
| 2 Tischplattenecke abgeschrägt | + € 199,- |
| 3 Tischplattenecke abgerundet | |
| r = max. 50 mm | + € 279,- |
| r = 50 - 250 mm | + € 332,- |



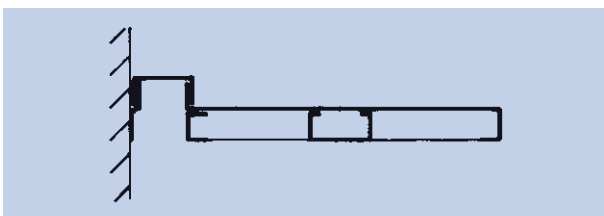
- | | |
|---|-----------|
| 1 Tischplattenausschnitt | |
| hinten mit Schnittkanten | + € 94,- |
| hinten mit Abkantungen oder Aufkantungen | + € 325,- |
| Ausschnitt vorne gleicher Preis | |
| 2 Eckausschnitt mit Schnittkante | + € 84,- |
| Eckausschnitt mit Abkantung oder Aufkantung | + € 297,- |
| Preise nur bei überstehender Tischplatte | |
| 3 Tischplattenausschnitt | |
| mittig, eckig mit Schnittkanten | + € 122,- |
| mittig, eckig mit Abkantungen oder Aufkantungen | + € 353,- |



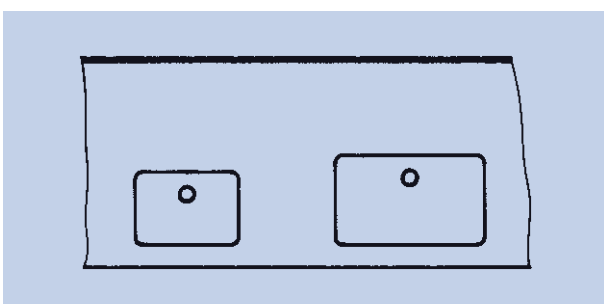
- | | |
|-----------------------------|---------|
| Abwurfschacht eingeschweißt | |
| D = 150 - 230 mm | € 320,- |



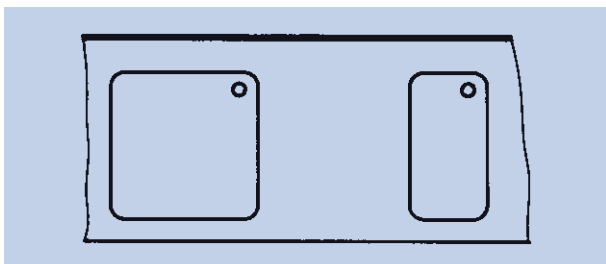
- | | |
|---|---------|
| Portioniererspüle, mit Zulaufarmatur, Becken mit gelochtem Einsatz sowie Ab- und Überlauf | |
| in Tischplatte eingebaut | € 384,- |
| in Tischplatte eingeschweißt | € 515,- |



- | | |
|--|--|
| Tischplatte hinten mit einem Lüftungsgitter erhöht aus Chromnickelstahl, herausnehmbar, mit Auflagen | |
| Preis auf Anfrage | |

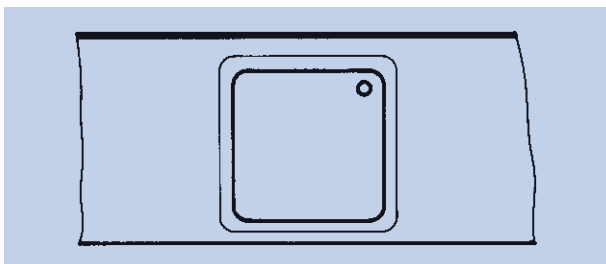


- | | |
|---|---------|
| in Tischplatten nahtlos eingeschweißte Handwaschbecken aus CN, mit Ablauf | |
| 345 x 245 x 120 mm | € 359,- |
| 500 x 300 x 150 mm | € 395,- |



in Tischplatten nahtlos eingeschweißtes Spülbecken aus CN, mit Standrohrventil

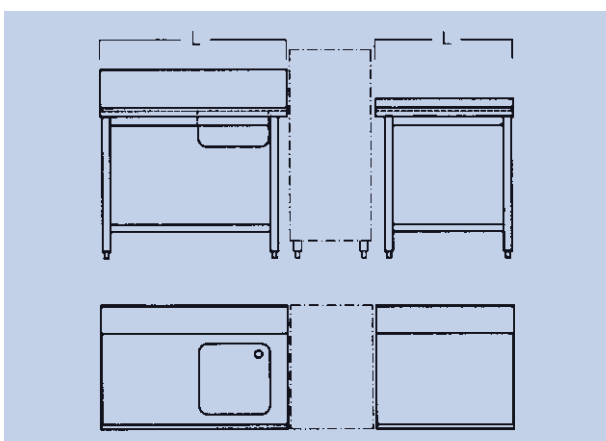
400 x 400 x 200 mm	€ 377,-
400 x 400 x 250 mm	€ 399,-
400 x 400 x 300 mm	€ 414,-
500 x 400 x 250 mm	€ 408,-
500 x 500 x 250 mm	€ 419,-
600 x 600 x 300 mm	€ 509,-
300 x 500 x 300 mm	€ 513,-



in Tischplatten nahtlos eingeschweißtes Spülbecken mit verkröpftem Rand aus CN, mit Standrohrventil

400 x 400 x 200 mm	€ 722,-
500 x 500 x 250 mm	€ 735,-
600 x 600 x 300 mm	€ 923,-

Preise für Zulaufarmaturen siehe Spültischabdeckungen

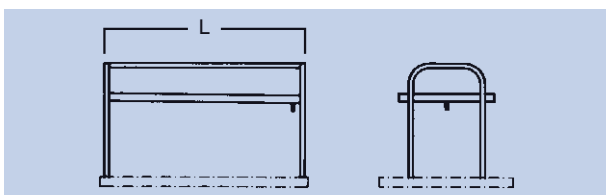


Zu- und Ablauftisch für Geschirrspülmaschine

Zulauftisch 1200 x 700 x 850 mm
mit Korbführung, Spritzblech 300 mm
Becken 500/400/250, mit Standrohr
Unterbau offen € 1.380,-

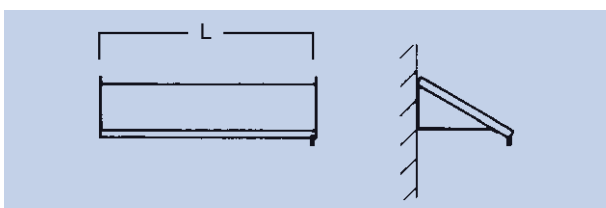
Ablauftisch 1200 x 700 x 850 mm
mit Korbführung, Aufkantung 50 mm
Unterbau offen € 895,-

Mehrpriis: gelochter Boden € 125,-



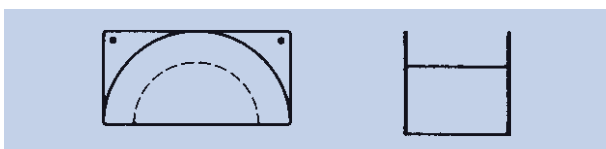
Aufsatzbord für Körbe, Wanne mit Ablauf, mit Rohrstehern und oberer Längsverbinding zur schrägen Auflage von Geschirrkörben, CN 2 mm, Oberfläche geschliffen.

L = 1050 mm	€ 684,-
L = 1600 mm	€ 728,-
L = 2150 mm	€ 838,-



Wandbord für Körbe, geschlossene Auflage mit Wasser-sammelrinne und Ablauf, für schräge Korbaufgabe, einschl. Konsolen und Befestigungsmaterial.
CN 2 mm, Oberfläche geschliffen.

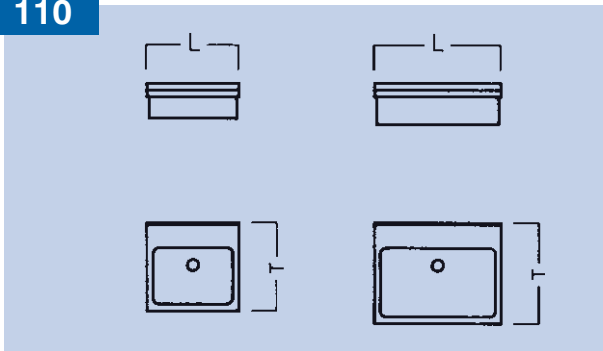
L = 1050 mm	€ 624,-
L = 1600 mm	€ 668,-
L = 2150 mm	€ 779,-



Schlauchhalter, Befestigungsplatte mit gebogener Schlauchauflage und gerundeter Frontplatte, einschl. Befestigungsmaterial, CN 2 mm, Oberfläche geschliffen.

300 x 150 x 152 mm	€ 232,-
600 x 200 x 250 mm	€ 251,-

110



Bezeichnung: Handwaschbecken

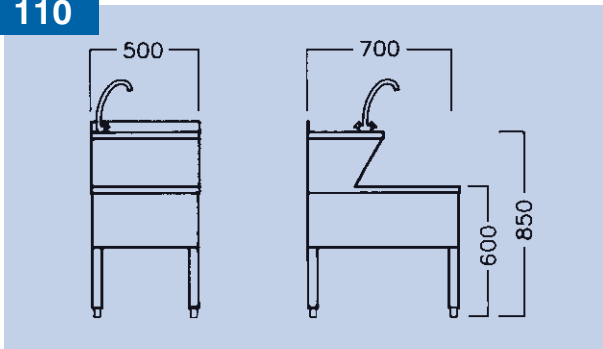
Modell-Nr. : 110.100 und 110.101

Beschreibung: Handwaschbecken mit dreiseitig abgekantetem Rand, hinten Aufkantung, Becken mit Ablauf, mit dreiseitiger Beckenverkleidung und Wandkonsole

Ausführung : CN

Modell-Nr.	L = mm	T = mm	Handwaschbecken	EURO
110.100	400	385	345/245/120 mm	€ 290,-
110.101	550	440	500/300/150 mm	€ 395,-

110



Bezeichnung: Handwaschbecken-Ausgusskombination

Modell-Nr. : 110.128

Abdeckung : Ausguss mit Klapprost, darüber Handwaschbecken, Ausguss mit Stopfenventil und Überlauf, Handwaschbecken mit Auslauf, mit 1/2" Mischbatterie

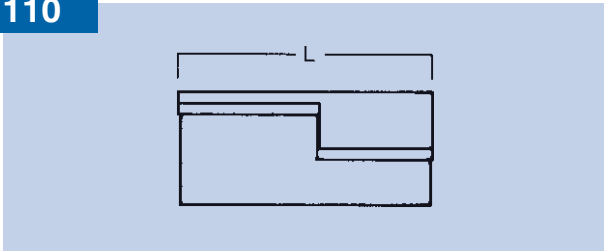
Unterbau : mit dreiseitiger Beckenverkleidung, auf höhenverstellbaren Füßen

Ausführung : CN

Modell-Nr.	L = mm	T = mm	H = mm	Handwaschbecken	Ausguss	EURO
110.128.6	500	600	850	345/245/120 mm	400/400/200 mm	€ 849,-
110.128.7	500	700	850	345/245/120 mm	400/400/200 mm	€ 849,-

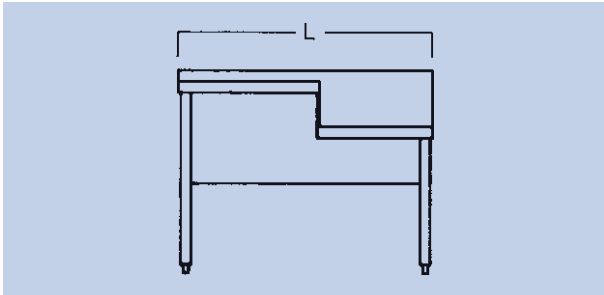
Mehrpreis für Aufstellung auf bauseitigen Sockel	+ € 180,-
Einloch-Standbatterie 1/2" für Kalt- und Warmwasser	+ € 78,-
Einloch-Standbatterie 1/2", berührungslos gesteuert, mit regelbarem Thermostat, einstellbar auf 38° C	+ € 689,-

110



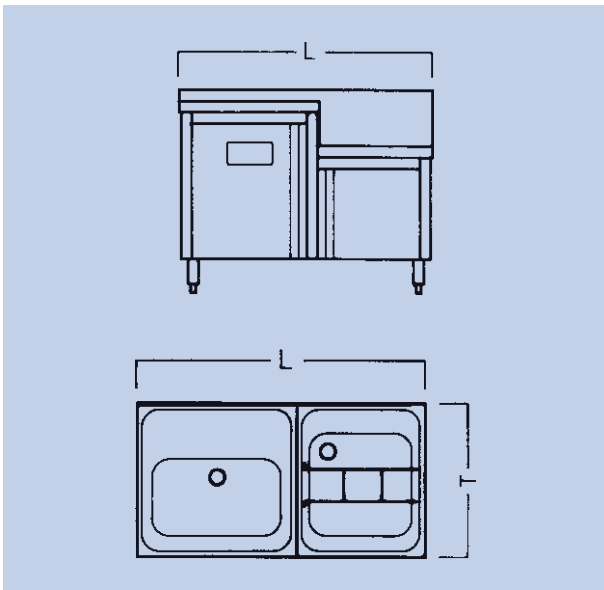
Bezeichnung: Handwaschbecken-Ausgusskombination

Modell-Nr. : 110.125 und 110.126
 Abdeckung : links oder rechts Handwaschbecken 500 x 300 x 150 mm, daneben Ausguss mit Klapprost, beide mit Überlaufventilen
 Unterbau : mit dreiseitiger Beckenverkleidung, für Wandbefestigung vorgesehen
 Ausführung : CN



Bezeichnung: Handwaschbecken-Ausgusskombination

Modell-Nr. : 110.225 und 110.226
 Abdeckung : links oder rechts Handwaschbecken 500 x 300 x 150 mm, daneben Ausguss mit Klapprost, beide mit Überlaufventilen
 Unterbau : mit dreiseitiger Beckenverkleidung, auf höhenverstellbaren Füßen
 Ausführung : CN



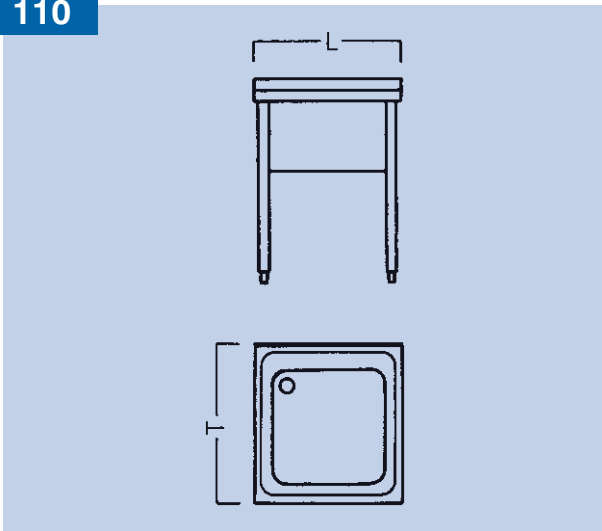
Bezeichnung: Handwaschbecken-Ausgusskombination

Modell-Nr. : 110.325 und 110.326
 Abdeckung : links oder rechts Handwaschbecken 500 x 300 x 150 mm, daneben Ausguss mit Klapprost, beide mit Überlaufventilen
 Unterbau : Flügeltürschrank, mit selbstschließender Einwurflappe, dahinter eingehängt, abnehmbar 1 Kunststoffbehälter, daneben Flügeltürschrank, beide Schränke mit Boden, ohne Rückwand, ohne Zwischenboden, auf höhenverstellbaren Füßen
 Ausführung : CN

Modell-Nr.	L = mm	T = mm	Ausguss	EURO
110.125	1100	500	370/340/160	1.605,-
110.126	1100	600	400/400/200	1.711,-
110.225	1100	500	370/340/160	1.766,-
110.226	1100	600	400/400/200	1.856,-
110.325	1100	500	370/340/160	2.789,-
110.326	1100	600	400/400/200	2.900,-

Einloch-Standbatterie 1/2" für Kalt- und Warmwasser	+ € 78,-
Einloch-Standbatterie 1/2", berührungslos gesteuert, mit regelbarem Thermostat, einstellbar auf 38° C	+ € 689,-
Zweiloch-Standbatterie 3/4" mit erhöhtem Auslauf	+ € 335,-

110

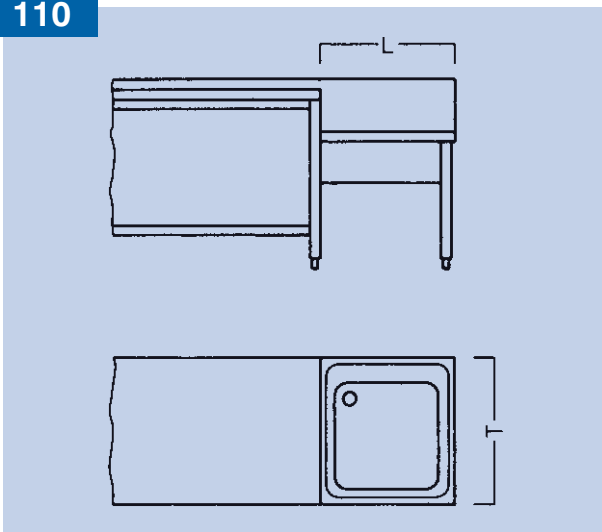


Bezeichnung: Spültisch

- Modell-Nr. : 110
- Maße : L x T x 850 mm
- Abdeckung : 1 Becken mit Standrohrventil
- Unterbau : mit dreiseitiger Beckenverkleidung, auf höhenverstellbaren Füßen
- Ausführung : CN

Modell-Nr.	L = mm	T = mm	Beckengröße	EURO
110.0660	600	600	450/450/250	790,-
110.0670	650	700	500/500/250	723,-
110.0780	750	800	600/600/300	1.022,-

110



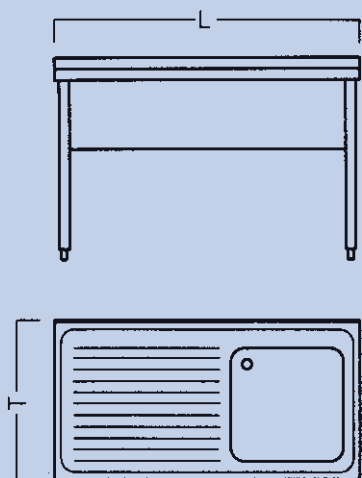
Bezeichnung: abgesetzter Ausguss

- Modell-Nr. : 110
- Maße : L x T x 650 mm
- Abdeckung : 1 Becken mit Standrohrventil, mit hinterer und seitlicher Spritzwand
- Unterbau : angebaut an Arbeitstisch oder Spültisch, mit zweiseitiger Beckenverkleidung, auf höhenverstellbaren Füßen
- Ausführung : CN

Modell-Nr.	L = mm	T = mm	Beckengröße	EURO
110.066A	600	600	450/450/250	878,-
110.067A	650	700	500/500/250	831,-
110.078A	750	800	600/600/300	1.135,-

Klapprost	+ € 105,-
Spritzwand hinten	+ € 138,-
Spritzwand zweiseitig	+ € 219,-
Einloch-Standbatterie 1/2" für Kalt- und Warmwasser	+ € 78,-
Zweiloch-Standbatterie 3/4" für Kalt- und Warmwasser	+ € 295,-
Zweiloch-Standbatterie 3/4" mit erhöhtem Auslauf	+ € 335,-

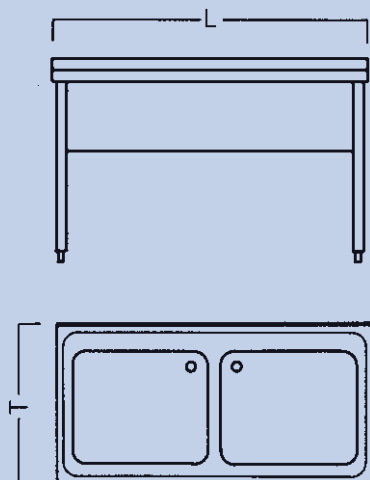
110

**Bezeichnung: Spültisch**

Modell-Nr. : 110
 Maße : L x T x 850 mm
 Abdeckung : links oder rechts 1 Becken mit Standrohrventil, restliche Länge gerillte Abtropffläche
 Unterbau : mit dreiseitiger Beckenverkleidung, auf höhenverstellbaren Füßen
 Ausführung : CN

Modell-Nr.	L = mm	T = mm	Beckengröße	EURO
110.206	1200	600	500/400/250	967,-
110.271	1200	700	500/500/250	1.005,-
110.471	1400	700	500/500/250	1.208,-

110

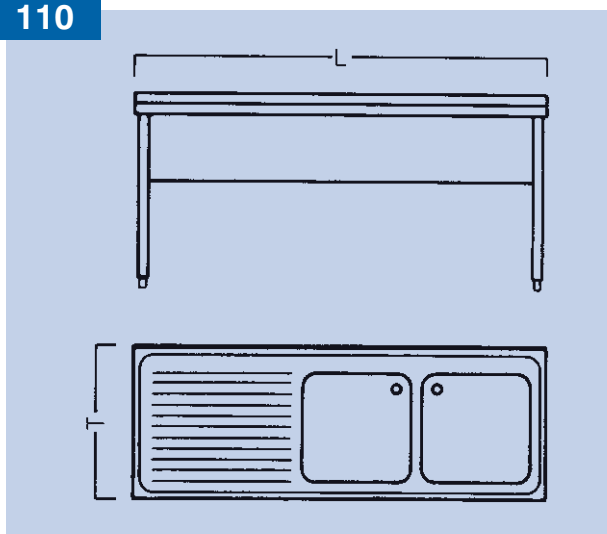
**Bezeichnung: Spültisch**

Modell-Nr. : 110
 Maße : L x T x 850 mm
 Abdeckung : 2 Becken mit Standrohrventil
 Unterbau : mit dreiseitiger Beckenverkleidung, auf höhenverstellbaren Füßen
 Ausführung : CN

Modell-Nr.	L = mm	T = mm	Beckengröße	EURO
110.272	1200	700	500/500/250	1.060,-
110.407	1400	700	600/500/300	1.179,-
110.408	1400	800	600/600/300	1.477,-

Einloch-Standbatterie 1/2" für Kalt- und Warmwasser	+ € 78,-
Zweiloch-Standbatterie 3/4" für Kalt- und Warmwasser	+ € 295,-
Zweiloch-Standbatterie 3/4" mit erhöhtem Auslauf	+ € 335,-
Geschirrspülbrause mit Standmischbatterie 1/2" und Schwenkauslauf	+ € 669,-
Hebelüberlaufventil anstelle Standrohr	+ € 185,-

110

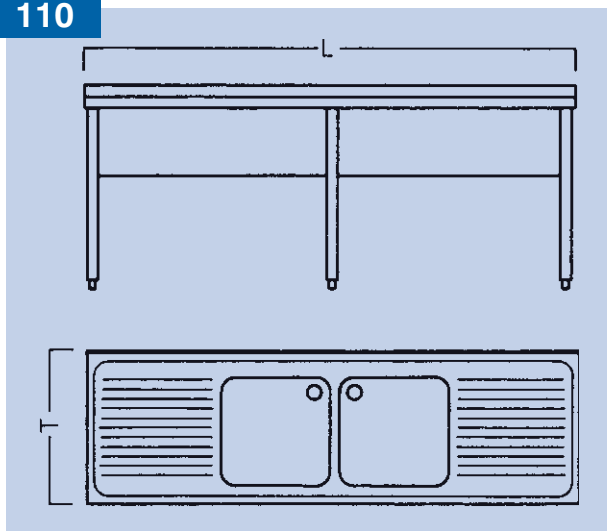


Bezeichnung: Spültisch

Modell-Nr. : 110
 Maße : L x T x 850 mm
 Abdeckung : links oder rechts 2 Becken mit Standrohrventil, restliche Länge gerillte Abtropffläche
 Unterbau : mit dreiseitiger Beckenverkleidung, auf höhenverstellbaren Füßen
 Ausführung : CN

Modell-Nr.	L = mm	T = mm	Beckengröße	EURO
110.1607	1600	700	400/500/250	1.187,-
110.1806	1800	600	500/400/250	1.352,-
110.1907	1900	700	500/500/250	1.215,-
110.2407	2400	700	600/500/300	2.094,-
110.2408	2400	800	600/600/300	2.275,-

110



Bezeichnung: Spültisch

Modell-Nr. : 110
 Maße : L x T x 850 mm
 Abdeckung : mittig 2 Becken mit Standrohrventil, rechts und links gerillte Abtropffläche
 Unterbau : mit dreiseitiger Beckenverkleidung, auf höhenverstellbaren Füßen
 Ausführung : CN

Modell-Nr.	L = mm	T = mm	Beckengröße	EURO
110.2607	2600	700	500/500/250	2.127,-
110.3007	3000	700	500/500/250	auf Anfrage
110.3408	3400	800	600/600/300	auf Anfrage

Einloch-Standbatterie 1/2" für Kalt- und Warmwasser	+ €	78,-
Zweiloch-Standbatterie 3/4" für Kalt- und Warmwasser	+ €	295,-
Zweiloch-Standbatterie 3/4" mit erhöhtem Auslauf	+ €	335,-
Geschirrspülbrause mit Standmischbatterie 1/2" und Schwenkauslauf	+ €	669,-
Hebelüberlaufventil anstelle Standrohr	+ €	185,-

100



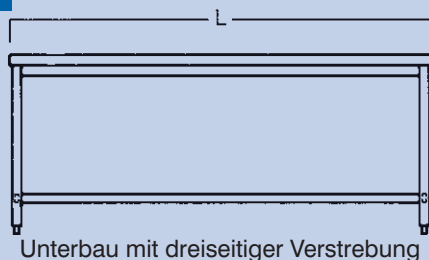
Bezeichnung: Arbeitstisch

Modell-Nr. : 100
 Maße : L x T x 850 mm
 Platte : CN 2 mm
 Unterbau : mit fest eingeschweißtem Boden, auf höhenverstellbaren Füßen
 Ausführung : CN

L = mm	T = 600 mm	T = 700 mm	T = 800 mm	Mehrpri s Boden gelocht
800	556,-	568,-	580,-	26,-
900	578,-	591,-	604,-	29,-
1000	600,-	614,-	627,-	32,-
1100	622,-	636,-	650,-	35,-
1200	645,-	659,-	673,-	38,-
1300	667,-	682,-	697,-	41,-
1400	689,-	705,-	720,-	44,-
1500	711,-	727,-	743,-	48,-
1600	734,-	750,-	766,-	51,-
1700	756,-	773,-	790,-	54,-
1800	778,-	796,-	813,-	57,-
1900	800,-	818,-	836,-	60,-
2000	823,-	841,-	859,-	63,-
2100	845,-	864,-	883,-	67,-
2200	867,-	887,-	906,-	70,-
ab 2300 mm mit 6 Beinen				
2300	992,-	1.031,-	1.070,-	
2400	1.014,-	1.054,-	1.093,-	
2500	1.036,-	1.076,-	1.116,-	
2600	1.059,-	1.099,-	1.139,-	
2700	1.081,-	1.122,-	1.163,-	
2800	1.103,-	1.145,-	1.186,-	
2900	1.125,-	1.167,-	1.209,-	
3000	1.148,-	1.190,-	1.232,-	
3100	1.170,-	1.213,-	1.256,-	
3200	1.192,-	1.236,-	1.279,-	
3300	1.214,-	1.258,-	1.302,-	
3400	1.237,-	1.281,-	1.326,-	
3500	1.259,-	1.304,-	1.349,-	
3600	1.281,-	1.327,-	1.372,-	
3700	1.303,-	1.349,-	1.395,-	
3800	1.326,-	1.372,-	1.419,-	
3900	1.348,-	1.395,-	1.442,-	
4000	1.370,-	1.418,-	1.465,-	

1 Unterbaukastenschublade Gr. 1, Einfachauszug aus CN, 80 % ausziehbar	+ € 207,-
1 Unterbaurahmenschlade für GN 1/1 - 100 mm tief, ohne GN-Behälter, Vollauszug verzinkt	+ € 207,-
Mehrpri s für Vollauszug CN	+ € 64,-
zusätzlich Boden, fest eingeschweiß t	lfdm. + € 101,-

101



Unterbau mit dreiseitiger Verstrebung

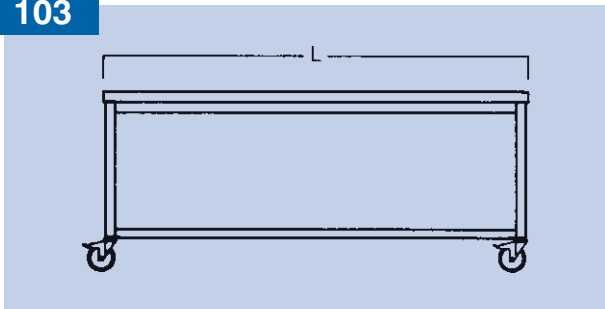
Bezeichnung: Arbeitstisch

Modell-Nr. : 101
 Maße : L x T x 850 mm
 Platte : CN 2 mm
 Unterbau : mit dreiseitiger Verstrebung, vordere Langseite offen zum Unterfahren von Geräten, auf höhenverstellbaren Füßen
 Ausführung : CN

L = mm	T = 600 mm	T = 700 mm	T = 800 mm
800	582,-	592,-	602,-
900	598,-	608,-	618,-
1000	613,-	624,-	635,-
1100	628,-	640,-	651,-
1200	644,-	655,-	667,-
1300	659,-	671,-	684,-
1400	674,-	687,-	700,-
1500	689,-	703,-	717,-
1600	705,-	719,-	733,-
1700	720,-	735,-	749,-
1800	735,-	751,-	766,-
1900	751,-	766,-	782,-
2000	766,-	782,-	799,-
2100	781,-	798,-	815,-
2200	796,-	814,-	831,-
ab 2300 mm mit 6 Beinen			
2300	867,-	902,-	937,-
2400	882,-	918,-	953,-
2500	898,-	934,-	970,-
2600	913,-	949,-	986,-
2700	928,-	965,-	1.003,-
2800	943,-	981,-	1.019,-
2900	959,-	997,-	1.035,-
3000	974,-	1.013,-	1.052,-
3100	989,-	1.029,-	1.068,-
3200	1.005,-	1.045,-	1.085,-
3300	1.020,-	1.060,-	1.101,-
3400	1.035,-	1.076,-	1.117,-
3500	1.050,-	1.092,-	1.134,-
3600	1.066,-	1.108,-	1.150,-
3700	1.081,-	1.124,-	1.167,-
3800	1.096,-	1.140,-	1.183,-
3900	1.112,-	1.156,-	1.199,-
4000	1.127,-	1.171,-	1.216,-

1 Unterbaukastenschublade Gr. 1, Einfachauszug aus CN, 80 % ausziehbar	+ € 207,-
1 Unterbaurahmenschlade für GN 1/1 – 100 mm tief, ohne GN-Behälter, Vollauszug verzinkt	+ € 207,-
Mehrpreis für Vollauszug CN	+ € 64,-

103

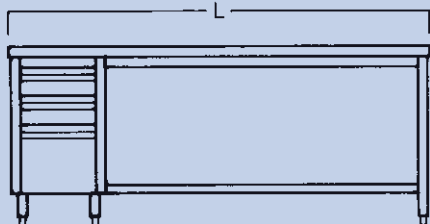


Bezeichnung: Arbeitstisch, fahrbar

- Modell-Nr. : 103
- Maße : L x T x 850 mm
- Platte : CN 2 mm
- Unterbau : mit fest eingeschweißtem Boden, fahrbar
- Ausführung : CN
- Rollen : 4 Lenkrollen, D = 125 mm
2 x feststellbar

L = mm	T = 600 mm	T = 700 mm	T = 800 mm	Mehrpreis Boden gelocht
1000	784,-	798,-	811,-	32,-
1100	807,-	820,-	834,-	35,-
1200	829,-	843,-	857,-	38,-
1300	851,-	866,-	881,-	41,-
1400	873,-	889,-	904,-	44,-
1500	896,-	911,-	927,-	48,-
1600	918,-	934,-	950,-	51,-
1700	940,-	957,-	974,-	54,-
1800	962,-	980,-	997,-	57,-
1900	984,-	1.002,-	1.020,-	60,-
2000	1.007,-	1.025,-	1.044,-	63,-
2100	1.029,-	1.048,-	1.067,-	67,-
2200	1.051,-	1.071,-	1.090,-	70,-

104

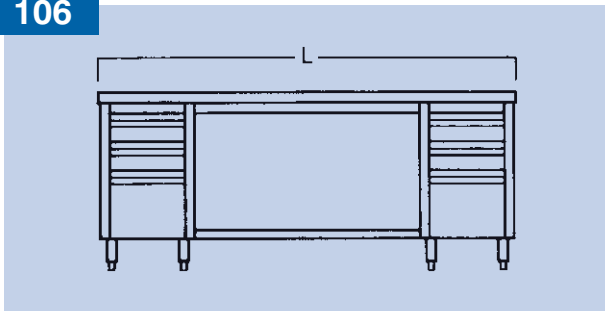


Bezeichnung: Arbeitstisch mit Schubladenblock

Modell-Nr. : 104
 Maße : L x T x 850 mm
 Platte : CN 2 mm
 Unterbau : links oder rechts Schubladenblock mit 3
 Kastenschubladen, restliche Länge mit fest
 eingeschweißtem Boden, auf höhenver-
 stellbaren Füßen
 Ausführung : CN

L = mm	T = 600 mm	T = 700 mm	T = 800 mm	Mehrpreis Boden gelocht
1500	1.448,-	1.462,-	1.476,-	32,-
1600	1.470,-	1.485,-	1.500,-	35,-
1700	1.491,-	1.507,-	1.523,-	38,-
1800	1.513,-	1.530,-	1.547,-	41,-
1900	1.534,-	1.552,-	1.570,-	44,-
2000	1.555,-	1.574,-	1.594,-	48,-
2100	1.577,-	1.597,-	1.617,-	51,-
2200	1.598,-	1.619,-	1.641,-	54,-
2300	1.619,-	1.642,-	1.664,-	57,-
2400	1.641,-	1.664,-	1.688,-	60,-
2500	1.662,-	1.687,-	1.711,-	63,-
2600	1.683,-	1.709,-	1.735,-	67,-
2700	1.705,-	1.732,-	1.758,-	70,-
ab 2800 mm mit 8 Beinen				
2800	1.822,-	1.876,-	1.929,-	73,-
2900	1.844,-	1.898,-	1.953,-	76,-
3000	1.865,-	1.921,-	1.976,-	79,-
3100	1.886,-	1.943,-	2.000,-	82,-
3200	1.908,-	1.966,-	2.023,-	86,-
3300	1.929,-	1.988,-	2.047,-	89,-
3400	1.950,-	2.010,-	2.070,-	92,-
3500	1.972,-	2.033,-	2.094,-	95,-
3600	1.993,-	2.055,-	2.117,-	98,-
3700	2.014,-	2.078,-	2.141,-	101,-
3800	2.036,-	2.100,-	2.164,-	105,-
3900	2.057,-	2.123,-	2.188,-	108,-
4000	2.079,-	2.145,-	2.212,-	111,-

106

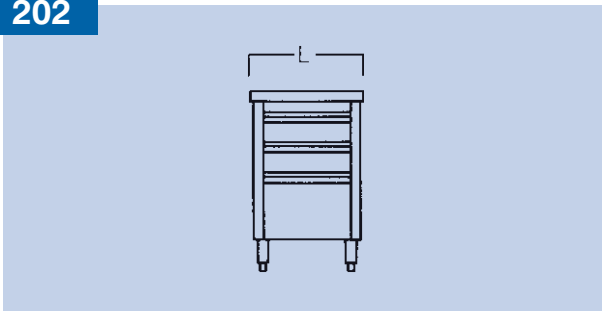


Bezeichnung: Arbeitstisch mit 2 Schubladenblocks

- Modell-Nr. : 106
- Maße : L x T x 850 mm
- Platte : CN 2 mm
- Unterbau : links und rechts 1 Schubladenblock mit 3 Kastenschubladen, restliche Länge mit fest eingeschweißtem Boden, auf höhenverstellbaren Füßen
- Ausführung : CN

L = mm	T = 600 mm	T = 700 mm	T = 800 mm	Mehrpreis Boden gelocht
2000	2.283,-	2.302,-	2.320,-	35,-
2100	2.300,-	2.319,-	2.339,-	38,-
2200	2.316,-	2.337,-	2.358,-	41,-
2300	2.333,-	2.355,-	2.377,-	44,-
2400	2.349,-	2.372,-	2.395,-	48,-
2500	2.366,-	2.390,-	2.414,-	51,-
2600	2.382,-	2.408,-	2.433,-	54,-
2700	2.399,-	2.425,-	2.452,-	57,-
2800	2.415,-	2.443,-	2.471,-	60,-
2900	2.432,-	2.461,-	2.489,-	63,-
3000	2.448,-	2.478,-	2.508,-	67,-
3100	2.465,-	2.496,-	2.527,-	70,-
3200	2.481,-	2.514,-	2.546,-	73,-

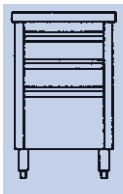
202



Bezeichnung: Schubladenblock

Modell-Nr. : 202
 Maße : L x T x 850 mm
 Platte : CN 2 mm
 Unterbau : 2 Kastenschubladen Gr. 1 und 1 Kasten-
 schublade Gr. 2, auf höhenverstellbaren
 Füßen
 Ausführung : CN

L = mm	T = 600 mm	T = 700 mm	T = 800 mm
490	1.154,-	1.170,-	1.186,-



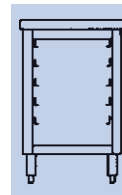
Alternativausführung 1:
 2 Stück Rahmensubladen für GN 1/1 – 100 mm,
 1 Stück Rahmensublade für GN 1/1 – 200 mm,
 ohne GN-Behälter, Vollauszüge verzinkt
 ohne Mehrpreis



Alternativausführung 6:
 Kippfach mit herausnehmbarem
 Abfallbehälter aus Kunststoff
 Minderpreis: € 232,-

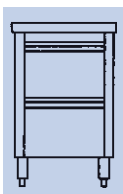


Alternativausführung 2:
 4 Stück Kastenschubladen Gr. 1,
 Einfachauszüge CN
 Mehrpreis: € 207,-



Alternativausführung 7:
 Offenes Fach mit
 5 Paar Winkelauflagen für GN 1/1
 Minderpreis: € 254,-

Alternativausführung 3:
 4 Stück Rahmensubladen für GN 1/1 – 100 mm,
 ohne GN-Behälter, Vollauszüge verzinkt
 Mehrpreis: € 207,-



Alternativausführung 4:
 2 Stück Kastenschubladen Gr. 2, Einfachauszüge
 CN
 Minderpreis: € 115,-

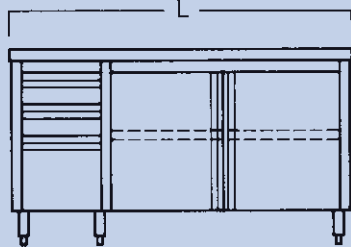


Alternativausführung 8:
 1 Stück Kastenschublade Gr. 1,
 1 Stück Kastenschublade Gr. 2 mit
 großer Blende und Flascheneinsatz,
 Einfachauszüge CN
 Minderpreis: € 84,-

Alternativausführung 5:
 2 Stück Rahmensubladen GN 1/1 – 200 mm,
 ohne Behälter, Vollauszüge verzinkt
 Minderpreis: € 115,-

Mehrpreis CN-Vollauszug	je Schublade + € 64,-
CN-Behälter GN 1/1 - 100 mm	
CN-Behälter GN 1/1 - 150 mm	
CN-Behälter GN 1/1 - 200 mm	
Schubladenblock zur Aufstellung auf bauseitigen Sockel	lfdm. + € 43,-

204



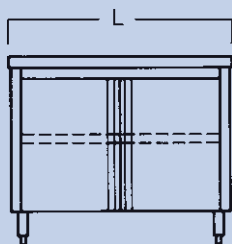
Bezeichnung: Schranktisch mit Schubladenblock

- Modell-Nr. : 204
- Maße : L x T x 850 mm
- Platte : CN 2 mm
- Unterbau : links oder rechts Schubladenblock mit 3 Kastenschubladen, restliche Länge Flügeltürschrank mit Grundboden und verstellbarem Zwischenboden, auf höhenverstellbaren Füßen
- Ausführung : CN

L = 1100 bis 1200 mm mit 1 Flügeltüre
Mehr- und Minderpreise wie Nr. 304

L = mm	T = 600 mm	T = 700 mm	T = 800 mm
1100	1.853,-	1.889,-	1.925,-
1200	1.887,-	1.926,-	1.966,-
1300	1.934,-	1.977,-	2.020,-
1400	1.968,-	2.014,-	2.061,-
1500	2.001,-	2.051,-	2.101,-

200



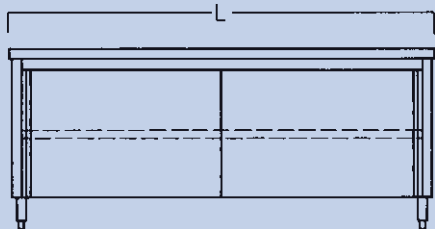
Bezeichnung: Schranktisch

- Modell-Nr. : 200
- Maße : L x T x 850 mm
- Platte : CN 2 mm
- Unterbau : Flügeltürschrank mit Grundboden und verstellbarem Zwischenboden, auf höhenverstellbaren Füßen
- Ausführung : CN

L = 500 bis 700 mm mit 1 Flügeltüre
Mehr- und Minderpreise wie Nr. 300

L = mm	T = 600 mm	T = 700 mm	T = 800 mm
500	991,-	1.007,-	1.022,-
600	1.022,-	1.042,-	1.061,-
700	1.054,-	1.076,-	1.099,-
800	1.099,-	1.125,-	1.151,-
900	1.130,-	1.160,-	1.189,-
1000	1.162,-	1.195,-	1.227,-
1100	1.193,-	1.229,-	1.266,-
1200	1.225,-	1.264,-	1.304,-
1300	1.256,-	1.299,-	1.342,-

300



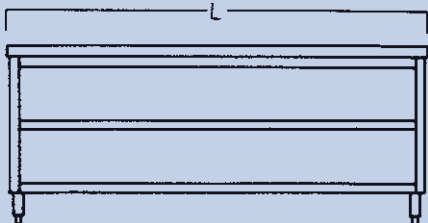
Bezeichnung: Schrantisch

Modell-Nr. : 300
 Maße : L x T x 850 mm
 Platte : CN 2 mm
 Unterbau : Schiebetürschrank mit Grundboden und verstellbarem Zwischenboden, auf höhenverstellbaren Füßen
 Ausführung : CN

L = mm	T = 600 mm	T = 700 mm	T = 800 mm	Mehrpreis Türen beidseitig
1000	1.127,-	1.160,-	1.192,-	279,-
1100	1.158,-	1.195,-	1.231,-	288,-
1200	1.190,-	1.229,-	1.269,-	298,-
1300	1.221,-	1.264,-	1.307,-	308,-
1400	1.253,-	1.299,-	1.346,-	317,-
1500	1.284,-	1.334,-	1.384,-	327,-
1600	1.316,-	1.369,-	1.422,-	337,-
1700	1.347,-	1.404,-	1.461,-	346,-
1800	1.379,-	1.439,-	1.499,-	356,-
1900	1.410,-	1.474,-	1.537,-	366,-
2000	1.441,-	1.509,-	1.576,-	375,-
2100	1.473,-	1.543,-	1.614,-	385,-
2200	1.504,-	1.578,-	1.652,-	395,-
ab 2300 mm mit 6 Beinen und 4 Türen				
2300	2.031,-	2.179,-	2.327,-	465,-
2400	2.063,-	2.214,-	2.365,-	475,-
2500	2.094,-	2.249,-	2.404,-	485,-
2600	2.126,-	2.284,-	2.442,-	494,-
2700	2.157,-	2.319,-	2.480,-	504,-
2800	2.188,-	2.354,-	2.519,-	514,-
2900	2.220,-	2.388,-	2.557,-	523,-
3000	2.251,-	2.423,-	2.595,-	533,-
3100	2.283,-	2.458,-	2.634,-	543,-
3200	2.314,-	2.493,-	2.672,-	552,-
3300	2.346,-	2.528,-	2.710,-	562,-
3400	2.377,-	2.563,-	2.749,-	572,-
3500	2.409,-	2.598,-	2.787,-	581,-
3600	2.440,-	2.633,-	2.825,-	591,-
3700	2.472,-	2.668,-	2.864,-	601,-
3800	2.503,-	2.703,-	2.902,-	610,-
3900	2.534,-	2.737,-	2.940,-	620,-
4000	2.566,-	2.772,-	2.979,-	630,-

zusätzlicher Zwischenboden	lfdm. + € 97,-
Schrantisch mit einem 150 mm hohen Gerätesockel aus CN	lfdm. + € 160,-
Schrantisch zur Aufstellung auf bauseitigen Sockel	lfdm. + € 43,-
Rückwandverkleidung bei freistehender Ausführung	lfdm. + € 136,-

301



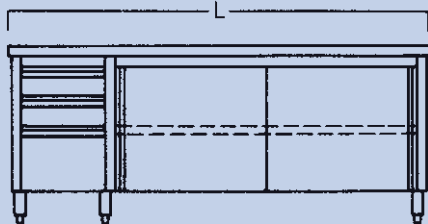
Bezeichnung: Schranktisch

Modell-Nr. : 301
 Maße : L x T x 850 mm
 Platte : CN 2 mm
 Unterbau : vorne offener Schrank mit Grundboden und verstellbarem Zwischenboden, auf höhenverstellbaren Füßen
 Ausführung : CN

L = mm	T = 600 mm	T = 700 mm	T = 800 mm
1000	930,-	963,-	995,-
1100	959,-	995,-	1.032,-
1200	989,-	1.028,-	1.068,-
1300	1.018,-	1.061,-	1.104,-
1400	1.048,-	1.094,-	1.140,-
1500	1.077,-	1.127,-	1.177,-
1600	1.106,-	1.160,-	1.213,-
1700	1.136,-	1.193,-	1.249,-
1800	1.165,-	1.225,-	1.286,-
1900	1.195,-	1.258,-	1.322,-
2000	1.224,-	1.291,-	1.358,-
2100	1.253,-	1.324,-	1.395,-
2200	1.283,-	1.357,-	1.431,-
ab 2300 mm mit 6 Beinen			
2300	1.693,-	1.841,-	1.989,-
2400	1.723,-	1.874,-	2.025,-
2500	1.752,-	1.907,-	2.062,-
2600	1.781,-	1.940,-	2.098,-
2700	1.811,-	1.973,-	2.134,-
2800	1.840,-	2.005,-	2.171,-
2900	1.870,-	2.038,-	2.207,-
3000	1.899,-	2.071,-	2.243,-
3100	1.928,-	2.104,-	2.279,-
3200	1.958,-	2.137,-	2.316,-
3300	1.987,-	2.170,-	2.352,-
3400	2.017,-	2.203,-	2.388,-
3500	2.046,-	2.235,-	2.425,-
3600	2.076,-	2.268,-	2.461,-
3700	2.105,-	2.301,-	2.497,-
3800	2.134,-	2.334,-	2.533,-
3900	2.164,-	2.367,-	2.570,-
4000	2.193,-	2.400,-	2.606,-

zusätzlicher Zwischenboden	lfdm. + € 97,-
Schranktisch mit einem 150 mm hohen Gerätesockel aus CN	lfdm. + € 160,-
Schranktisch zur Aufstellung auf bauseitigen Sockel	lfdm. + € 43,-
Rückwandverkleidung bei freistehender Ausführung	lfdm. + € 136,-

304



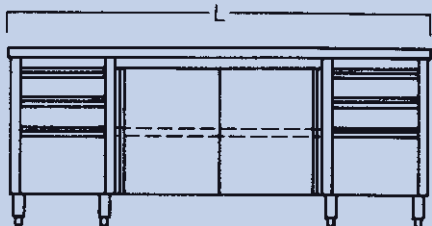
Bezeichnung: Schrantisch mit Schubladenblock

Modell-Nr. : 304
 Maße : L x T x 850 mm
 Platte : CN 2 mm
 Unterbau : links oder rechts Schubladenblock mit 3 Kastenschubladen, restliche Länge Schiebetürschrank mit Grundboden und verstellbarem Zwischenboden, auf höhenverstellbaren Füßen
 Ausführung : CN

L = mm	T = 600 mm	T = 700 mm	T = 800 mm
1500	1.967,-	2.016,-	2.066,-
1600	2.000,-	2.050,-	2.100,-
1700	2.034,-	2.084,-	2.134,-
1800	2.068,-	2.118,-	2.168,-
1900	2.102,-	2.152,-	2.202,-
2000	2.136,-	2.186,-	2.235,-
2100	2.169,-	2.219,-	2.269,-
2200	2.203,-	2.253,-	2.303,-
2300	2.237,-	2.287,-	2.337,-
2400	2.271,-	2.351,-	2.432,-
2500	2.305,-	2.385,-	2.466,-
2600	2.339,-	2.419,-	2.500,-
2700	2.372,-	2.453,-	2.533,-
ab 2800 mm mit 8 Beinen und 4 Türen			
2800	2.893,-	3.054,-	3.215,-
2900	2.926,-	3.087,-	3.249,-
3000	2.960,-	3.121,-	3.282,-
3100	2.994,-	3.155,-	3.316,-
3200	3.028,-	3.189,-	3.350,-
3300	3.062,-	3.223,-	3.384,-
3400	3.096,-	3.257,-	3.418,-
3500	3.129,-	3.290,-	3.451,-
3600	3.163,-	3.324,-	3.485,-
3700	3.197,-	3.358,-	3.519,-
3800	3.231,-	3.392,-	3.553,-
3900	3.265,-	3.426,-	3.587,-
4000	3.298,-	3.460,-	3.621,-

Alternativausführungen für Schubladenblock	siehe Seite 18
zusätzlicher Zwischenboden	lfdm. + € 97,-
Schrantisch mit einem 150 mm hohen Gerätesockel aus CN	lfdm. + € 160,-
Schrantisch zur Aufstellung auf bauseitigen Sockel	lfdm. + € 43,-
Rückwandverkleidung bei freistehender Ausführung	lfdm. + € 136,-

306

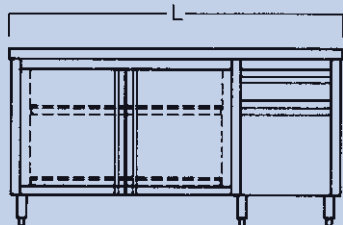


Bezeichnung: Schranktisch mit 2 Schubladenblocks

Modell-Nr. : 306
 Maße : L x T x 850 mm
 Platte : CN 2 mm
 Unterbau : links und rechts Schubladenblock mit 3 Kastenschubladen, restliche Länge Schiebetürschrank mit Grundboden und verstellbarem Zwischenboden, auf höhenverstellbaren Füßen
 Ausführung : CN

L = mm	T = 600 mm	T = 700 mm	T = 800 mm
2000	2.772,-	2.852,-	2.931,-
2100	2.803,-	2.887,-	2.970,-
2200	2.835,-	2.922,-	3.008,-
2300	2.866,-	2.956,-	3.046,-
2400	2.898,-	2.991,-	3.085,-
2500	2.929,-	3.026,-	3.123,-
2600	2.961,-	3.061,-	3.161,-
2700	2.992,-	3.096,-	3.200,-
2800	3.023,-	3.131,-	3.238,-
2900	3.055,-	3.166,-	3.276,-
3000	3.086,-	3.201,-	3.315,-
3100	3.118,-	3.236,-	3.353,-

580



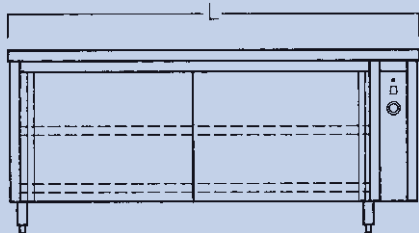
Bezeichnung: Maschinentisch

Modell-Nr. : 580
 Platte : CN 2 mm
 Unterbau : links Flügeltürschrank mit 2 ausziehbaren Böden, mit aufgelegter Gummimatte für Teile von Küchenmaschinen, rechts 2 Schubladen aus Holz mit Frontblende aus CN für Messerscheiben, auf höhenverstellbaren Füßen
 Ausführung : CN

L = mm	T = 700 mm	T = 800 mm
1600	2.871,-	2.923,-
1700	2.926,-	2.983,-
1800	2.980,-	3.043,-

3 Schubladen aus Holz	auf Anfrage
Schranktisch mit einem 150 mm hohen Gerätesockel aus CN	lfdm. + € 160,-
Schranktisch zur Aufstellung auf bauseitigen Sockel	lfdm. + € 43,-
Rückwandverkleidung bei freistehender Ausführung	lfdm. + € 136,-

309



Bezeichnung : Schrantisch, beheizt, für Geschirr

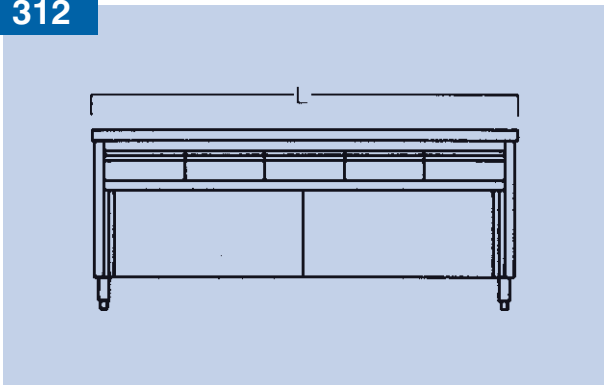
Modell-Nr. : 309
 Maße : L x T x 850 mm
 Platte : CN 2 mm
 Unterbau : elektrisch beheizter Schiebetürschrank, mit Grundboden und verstellbarem Zwischenboden, auf höhenverstellbaren Füßen
 Ausführung : CN
 elektr. Leistung : 1200 – 1400 mm 1,0 kW/230V
 1500 – 2100 mm 2,0 kW/230V
 bei beheizten Platten mit Gesamtleistung größer als 3,0 kW
 Spannung 230/400 V

L = mm	T = 600 mm	T = 700 mm	T = 800 mm	beheizte Platte	kW
1200	2.507,-	2.578,-	2.649,-	476,-	0,5
1300	2.550,-	2.629,-	2.709,-	503,-	0,5
1400	2.593,-	2.681,-	2.768,-	530,-	0,5
1500	2.637,-	2.732,-	2.828,-	557,-	0,5
1600	2.680,-	2.784,-	2.887,-	584,-	0,5
1700	2.724,-	2.835,-	2.947,-	611,-	0,7
1800	2.767,-	2.886,-	3.006,-	638,-	0,7
1900	2.810,-	2.938,-	3.065,-	665,-	0,7
2000	2.854,-	2.989,-	3.125,-	693,-	0,7
2100	2.897,-	3.041,-	3.184,-	720,-	0,7

beheizte Schrantische nur mit Tischplatte aus CN 2 mm lieferbar

Schrantisch mit einem 150 mm hohen Gerätesockel aus CN	lfdm. + € 160,-
Schrantisch zur Aufstellung auf bauseitigen Sockel	lfdm. + € 43,-
Schrantisch mit Schiebetüren beidseitig	siehe Seite 20
Rückwandverkleidung bei freistehender Ausführung	lfdm. + € 136,-

312



Bezeichnung: Schranktisch

Modell-Nr. : 312

Maße : L x T x 850 mm

Platte : CN 2 mm

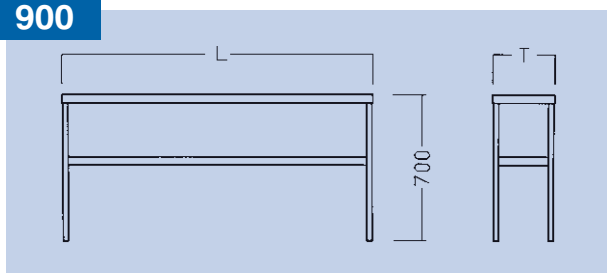
Unterbau : unterhalb der Tischplatte Kastenschubladen mit Einfachauszügen aus CN, darunter Schiebetürschrank mit Grundboden, auf höhenverstellbaren Füßen

Ausführung : CN

L = mm	Schubladen Stück	T = 600 mm	T = 700 mm	T = 800 mm
1000	2	1.594,-	1.627,-	1.659,-
1100	2	1.625,-	1.662,-	1.698,-
1200	2	1.657,-	1.696,-	1.736,-
1300	3	1.930,-	1.973,-	2.016,-
1400	3	1.961,-	2.008,-	2.054,-
1500	3	1.993,-	2.043,-	2.093,-
1600	4	2.266,-	2.319,-	2.373,-
1700	4	2.297,-	2.354,-	2.411,-
1800	4	2.329,-	2.389,-	2.449,-
1900	4	2.360,-	2.424,-	2.488,-
2000	5	2.633,-	2.700,-	2.767,-
2100	5	2.665,-	2.735,-	2.806,-
2200	5	2.696,-	2.770,-	2.844,-

Rahmenschublade für GN 1/1 = 100 mm tief, ohne GN-Behälter, Vollauszug verzinkt	ohne Mehrpreis
Mehrpreis für Vollauszug CN	je Schublade + € 64,-
zusätzlicher Zwischenboden	lfdm. + € 97,-
Schranktisch mit einem 150 mm hohen Gerätesockel aus CN	lfdm. + € 160,-
Schranktisch zur Aufstellung auf bauseitigen Sockel	lfdm. + € 43,-
Rückwandverkleidung bei freistehender Ausführung	lfdm. + € 136,-

900



Bezeichnung: Tischaufsatz

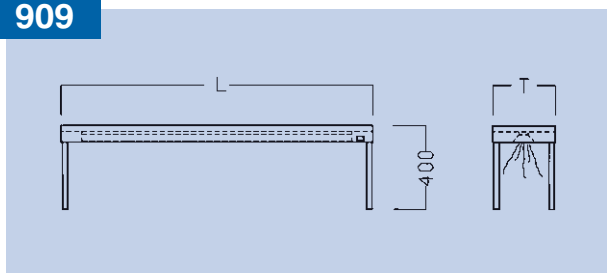
Modell-Nr. : 900

Maße : L x 300 x H (400 bzw. 700 mm)

Beschreibung: 1 Bord oder 2 Borde aus CN 1,00 mm, allseitig 40 mm abgekantet, 2 Paar Steher aus Vierkantrohr 25 x 25 mm zur Befestigung auf Tischplatte

Ausführung : CN

909



Bezeichnung: Wärmebrücke

Modell-Nr. : 909

Maße : L x 300 x 400 mm

Beschreibung: Bord aus CN, mit untergebauten keramischen Heizkörpern, mit Ein- und Ausschalter, 2 Paar Steher aus Vierkantrohr 25 x 25 mm, zur Befestigung auf Tischplatte

Ausführung : CN

L = mm	Nr. 1900		Nr.1909, werkseitig auf Tisch montiert			
	1 Bord	2 Borde	kW	EURO	kW	EURO
1000	255,-	444,-	0,75	689,-	1,2	746,-
1100	262,-	458,-	0,75	726,-	1,2	783,-
1200	269,-	471,-	0,75	764,-	1,2	821,-
1300	275,-	485,-	1,00	820,-	1,6	885,-
1400	282,-	499,-	1,00	857,-	1,6	922,-
1500	289,-	512,-	1,00	895,-	1,6	960,-
1600	296,-	526,-	1,25	951,-	2	1.024,-
1700	303,-	539,-	1,25	988,-	2	1.061,-
1800	310,-	553,-	1,25	1.026,-	2	1.099,-

mit 3 Paar Stehern

1900	349,-	626,-	1,50	1.121,-	2,4	1.236,-
2000	355,-	639,-	1,50	1.158,-	2,4	1.273,-
2100	362,-	653,-	1,50	1.196,-	2,4	1.311,-
2200	369,-	667,-	1,75	1.252,-	2,8	1.375,-
2300	376,-	680,-	1,75	1.289,-	2,8	1.412,-
2400	382,-	694,-	1,75	1.327,-	2,8	1.450,-
2500	389,-	708,-				
2600	396,-	721,-				
2700	403,-	735,-				
2800	410,-	748,-				
2900	416,-	762,-				
3000	423,-	776,-				

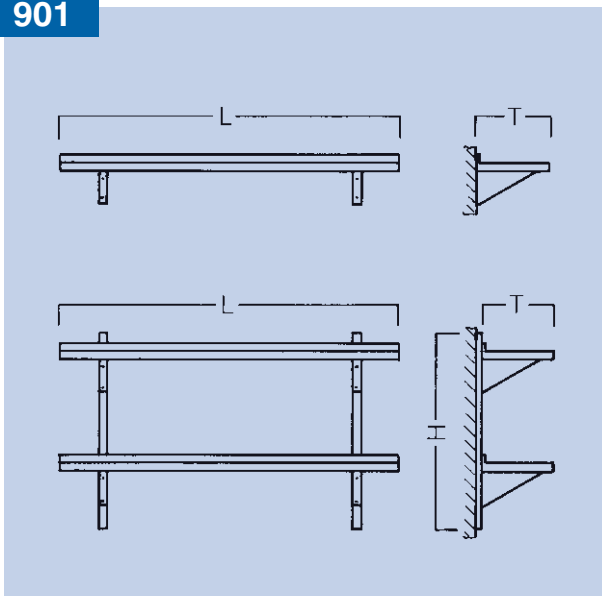
Gewürzschütte GN 1/6-100 mm mit Griff

je Stück + € 113,-

Energierегler für Wärmebrücke, nur bis 2,0 kW

+ € 133,-

901

**Bezeichnung: Wandbord**

Modell-Nr : 901

Maße : L x T mm

Beschreibung: Borde aus CN 1,00 mm, dreiseitige Abkantung und hintere Aufkantung 40 mm, mit Dreieckkonsolen für Wandbefestigung oder bei mehreren Borden mit verstellbaren Konsolen und Schlitzschienen H = 800 mm

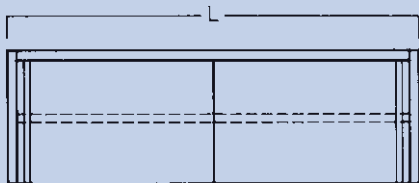
Ausführung : CN

L = mm	1 Bord mit Konsolen		2 Borde mit Konsolen und Schlitzschienen		3 Borde mit Konsolen und Schlitzschienen	
	T = 300 mm	T = 400 mm	T = 300 mm	T = 400 mm	T = 300 mm	T = 400 mm
1000	220,-	225,-	503,-	514,-	723,-	740,-
1100	226,-	233,-	517,-	529,-	743,-	762,-
1200	233,-	240,-	530,-	544,-	764,-	784,-
1300	240,-	248,-	544,-	559,-	784,-	806,-
1400	247,-	255,-	558,-	574,-	805,-	828,-
1500	254,-	263,-	571,-	588,-	825,-	851,-
3 Konsolen je Bord		mit 3 Schlitzschienen				
1600	287,-	296,-	637,-	656,-	924,-	951,-
1700	293,-	303,-	651,-	670,-	944,-	973,-
1800	300,-	311,-	665,-	685,-	965,-	996,-
1900	307,-	318,-	678,-	700,-	985,-	1.018,-
2000	314,-	325,-	692,-	715,-	1.006,-	1.040,-
2100	321,-	333,-	705,-	730,-	1.026,-	1.062,-
2200	328,-	340,-	719,-	744,-	1.047,-	1.084,-
2300	334,-	348,-	733,-	759,-	1.067,-	1.107,-
2400	341,-	355,-	746,-	774,-	1.088,-	1.129,-
2500	348,-	362,-	760,-	789,-	1.109,-	1.151,-
2600	355,-	370,-	774,-	804,-	1.129,-	1.173,-
2700	362,-	377,-	787,-	818,-	1.150,-	1.195,-
2800	368,-	385,-	801,-	833,-	1.170,-	1.217,-
2900	375,-	392,-	815,-	848,-	1.191,-	1.240,-
3000	382,-	400,-	828,-	863,-	1.211,-	1.262,-

Schlitzschiene 800 mm lang	je Stück € 33,-
Dreieckkonsole für Wandbord	je Stück € 24,-
Dreieckkonsole für Schlitzschienen	je Stück € 27,-
Gewürzschütte GN 1/6-100 mm mit Griff	je Stück € 113,-

902

903



Bezeichnung: Wandschrank

Modell-Nr. : 902/903

Maße : L x 365 x 650 mm

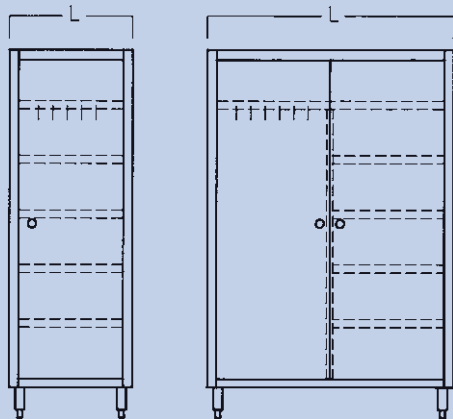
Bauart : mit einem Grundboden und verstellbarem Zwischenboden

Ausführung : CN

L = mm	Wandschrank Nr. 902 mit Schiebetüren aus CN	Wandschrank Nr. 903 vorne offen	Mehrpreis bei Nr. 902 für Glasschiebetüren
1000	752,-	643,-	356,-
1100	771,-	658,-	372,-
1200	790,-	672,-	387,-
1300	809,-	687,-	403,-
1400	828,-	702,-	419,-
1500	847,-	716,-	435,-
1600	866,-	731,-	450,-
1700	885,-	745,-	466,-
1800	904,-	760,-	482,-
1900	924,-	775,-	498,-
2000	943,-	789,-	513,-
2100	962,-	804,-	529,-
2200	981,-	818,-	545,-
2300	1.000,-	833,-	560,-
2400	1.019,-	848,-	576,-

Wandschrank mit Stehern als Tischaufsatz	+ €295,-
Schiebetüren beidseitig bei Tischaufsatz	siehe Seite 20
Rückwandverkleidung bei freistehender Ausführung	lfdm. + €136,-
Gewürzschütte GN 1/6-100 mm mit Griff	je Stück + €113,-
Schiebetüren abschließbar	je Schloß + € 79,-

510



Bezeichnung: Putzmittelschrank

Modell-Nr. : 510

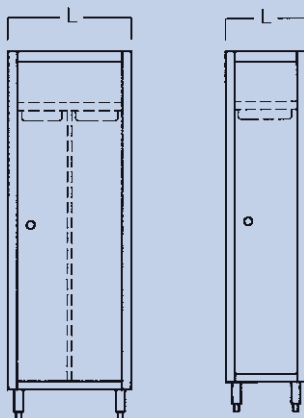
Maße : L x 600 x 1800 mm hoch

Beschreibung: Hochschrank, einteilig mit Flügeltür, 5 Zwischenböden, der obere Boden mit Besenhaken, die anderen Böden zurückspringend, zweiteilig mit 2 Flügeltüren, links Fach mit Zwischenboden und Besenhaken, rechts Fach mit 5 Zwischenböden, auf höhenverstellbaren Füßen

Ausführung : CN

L = mm	EURO
600	1.621,-
1200	2.630,-

512



Bezeichnung: Garderobenschrank

Modell-Nr. : 512

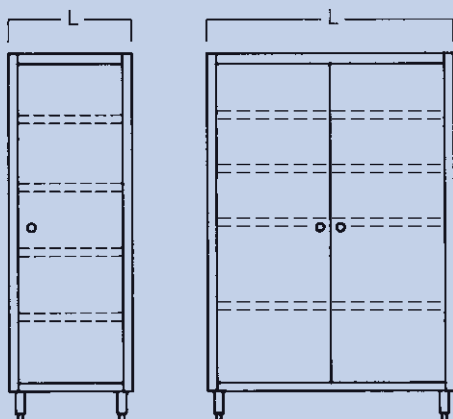
Maße : L x 600 x 1800 mm

Beschreibung: Hochschrank mit einer Flügeltür abschließbar, oben mit Zwischenboden, 1 Fach mit Kleiderstange, 2 Fächer jeweils mit Kleiderstange, auf höhenverstellbaren Füßen

Ausführung : CN

L = mm	EURO
400	1.285
600	1.587,-

514



Bezeichnung: Hochschrank

Modell-Nr. : 514

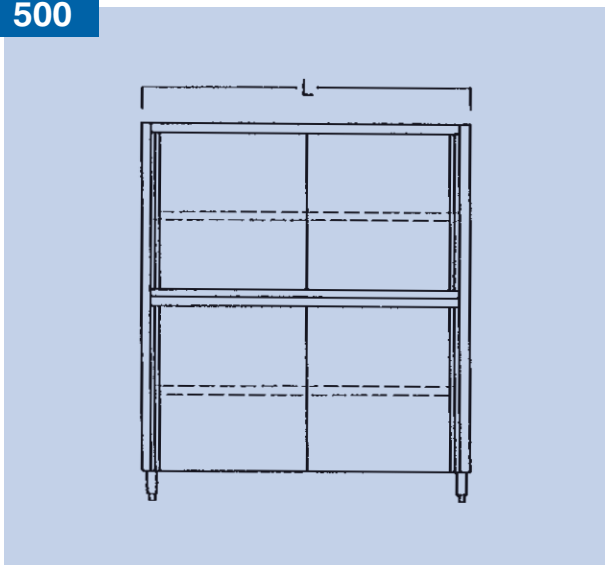
Maße : L x 600 x 1800 mm

Beschreibung: Hochschrank mit 3 höhenverstellbaren Zwischenböden, 1 Boden fest bei 2 Flügeltüren, auf höhenverstellbaren Füßen

Ausführung : CN

L = mm	Anzahl Türen	EURO
600	1	1.491,-
1000	2	2.404,-
1200	2	2.572,-

500



Bezeichnung: Geschirrschrank

Modell-Nr. : 500

Maße : L x T x 1800 mm

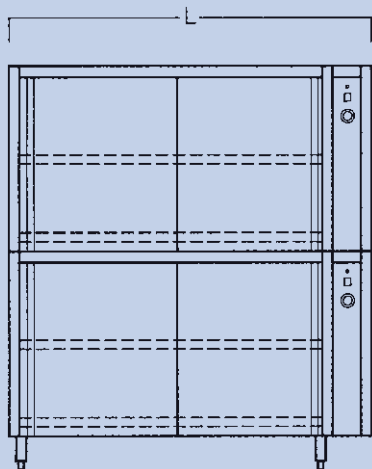
Bauart : 2 Schiebetürschränke übereinander, mit je einem Grundboden und einem höhenverstellbaren Zwischenboden, auf höhenverstellbaren Füßen

Ausführung : CN

L = mm	T = 500 mm	T = 600 mm	Mehrprijs Türen beidseitig
1000	2.351,-	2.398,-	542,-
1100	2.410,-	2.460,-	559,-
1200	2.468,-	2.521,-	575,-
1300	2.527,-	2.582,-	591,-
1400	2.585,-	2.644,-	608,-
1500	2.643,-	2.705,-	624,-
1600	2.702,-	2.767,-	640,-
1700	2.760,-	2.828,-	656,-
1800	2.819,-	2.889,-	673,-
1900	2.877,-	2.951,-	689,-
2000	2.936,-	3.012,-	705,-
2100	2.994,-	3.074,-	722,-
2200	3.052,-	3.135,-	738,-

zusätzlicher Zwischenboden	lfdm. + € 97,-
Geschirrschrank mit einem 150 mm hohen Gerätesockel aus CN	lfdm. + € 160,-
Geschirrschrank zur Aufstellung auf bauseitigen Sockel	lfdm. + € 43,-
Rückwandverkleidung bei freistehender Ausführung	lfdm. + € 273,-

509



Bezeichnung: beheizter Geschirrschrank

Modell-Nr. : 509
 Maße : L x T x 1800 mm
 Bauart : 2 elektrisch beheizte Schiebetürschränke übereinander, mit je einem Grundboden und einem fest eingeschweißten Zwischenboden, auf höhenverstellbaren Füßen
 Ausführung : CN

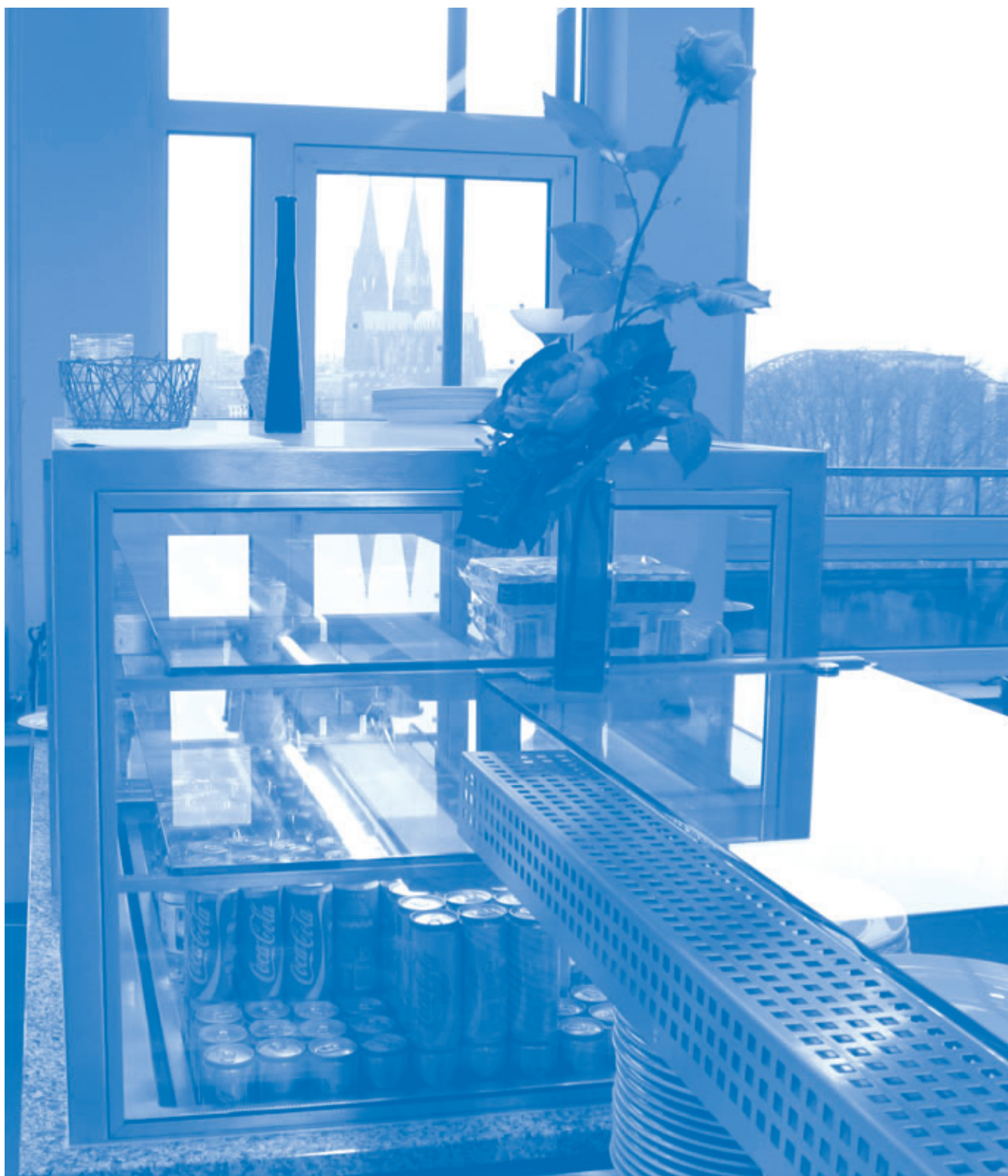
Elektrische Leistung: 1200 – 1400 mm 2,0 kW/230 V
 1500 – 2100 mm 4,0 kW/400 V

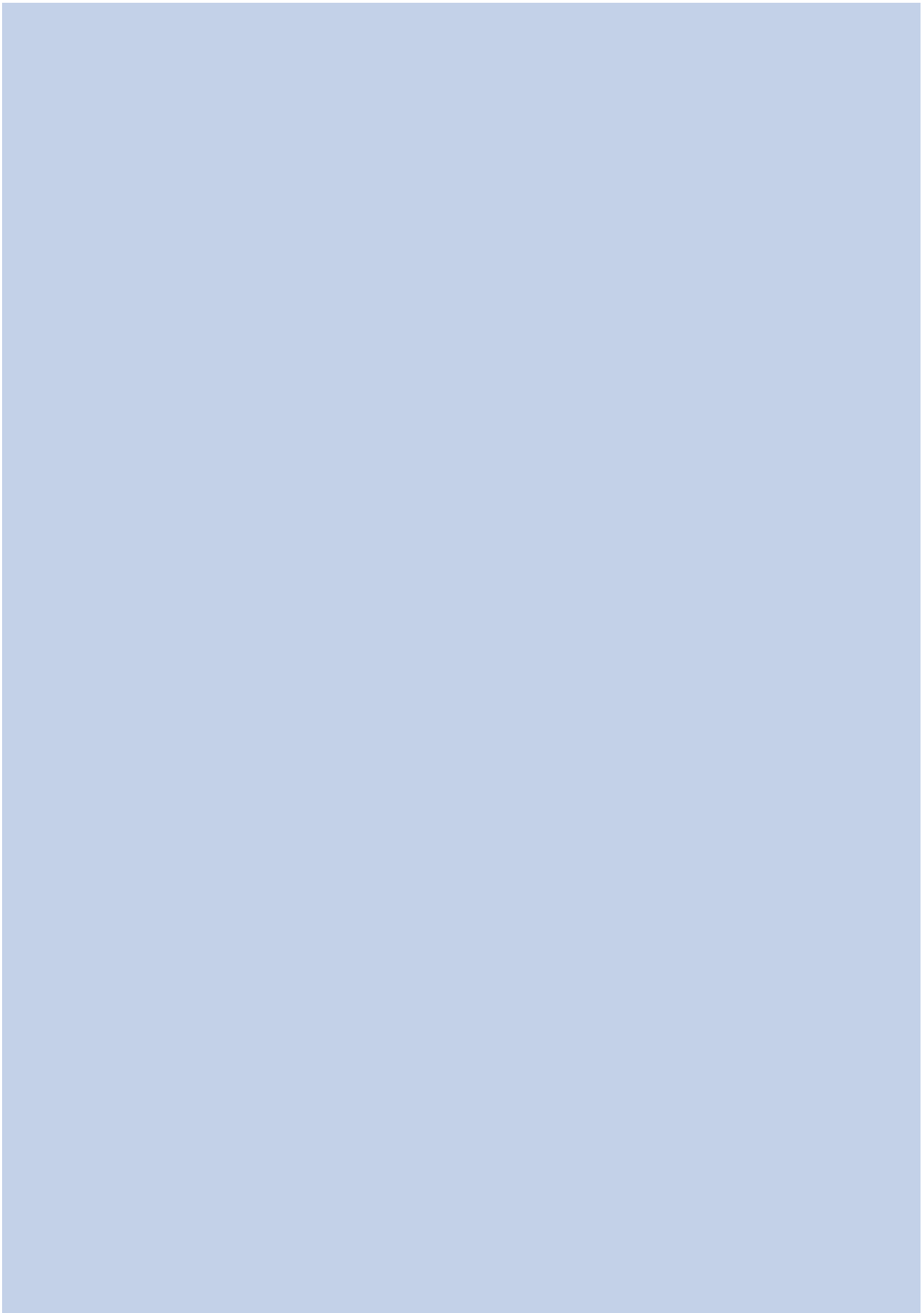
L = mm	T = 500 mm	T = 600 mm	Mehrpreis Türen beidseitig
1200	4.933,-	5.017,-	575,-
1300	5.018,-	5.111,-	591,-
1400	5.103,-	5.204,-	608,-
1500	5.187,-	5.298,-	624,-
1600	5.272,-	5.392,-	640,-
1700	5.357,-	5.486,-	657,-
1800	5.442,-	5.579,-	673,-
1900	5.526,-	5.673,-	689,-
2000	5.611,-	5.767,-	706,-
2100	5.696,-	5.861,-	722,-

zusätzlicher Zwischenboden fest eingeschweiß	lfdm. + € 97,-
Geschirrschrank mit einem 150 mm hohen Gerätesockel aus CN	lfdm. + € 160,-
Geschirrschrank zur Aufstellung auf bauseitigen Sockel	lfdm. + € 43,-
Rückwandverkleidung bei freistehender Ausführung	lfdm. + € 273,-

Für viele Abweichungen von der Serie gibt es mehrere Ausführungsmöglichkeiten. Es können deshalb nicht immer verbindliche Preise ausgeworfen werden. Bei Bedarf werden diese auf Anfrage schnellstens übermittelt.

Tischplatten mit Aufkantungen abweichend von der Serie	auf Anfrage
Tischplattenaufkantungen mit Aufschraubzarge	auf Anfrage
Tischplattenunterfütterung mit CN abgedeckt, ohne Versiegelung	m ² + € 116,-
Ausziehplatten unterhalb von Tischplatten	auf Anfrage
Schneidbretter zum Auflegen auf Tischplatten	auf Anfrage
Tischplatten mit Belüftungsschlitzen	auf Anfrage
Rückwände aus CN bei offenen Arbeitstischen	lfdm. + € 104,-
Seitenwände aus CN bei offenen Arbeitstischen	je + € 110,-
Zwischenwand aus CN bei Schranktischen	auf Anfrage
Zwischenwand aus CN doppelwandig	auf Anfrage
Zwischenboden zusätzlich bei Schranktischen und Schränken	lfdm. + € 97,-
Holzrost auf Boden aufgelegt	auf Anfrage
Boden oder Boden gelocht bei offenen Arbeitstischen herausnehmbar ausgeführt	lfdm. + € 82,-
Beleuchtung unterhalb von Borden	auf Anfrage
Schublade mit Zylinderschloss, unterhalb Tischplatte	je + € 115,-
Schiebetüren mit Zylinderschloss	je + € 95,-
Flügeltür mit Zylinderschloss	je + € 115,-
Schubladen oder Türen mit Ösen für Vorhängeschloss	je + € 48,-
Besteckeinsatz aus CN für Kastenschubladen Gr. 1	je + € 82,-
Kunststoffbehälter GN 1/1-100 mm	auf Anfrage
Kunststoffbehälter GN 1/1-200 mm	auf Anfrage
Spülbecken mit Eckschutzsieb aus CN	je + € 98,-
Lenkrollen aus CN	auf Anfrage
Tischhöhe 900 mm, bei Bodenfreiheit 200 mm	ohne Mehrpreis
Kantenschutzprofil aus CN für Pfeiler	auf Anfrage
Kellenhalter aus CN, mit und ohne Rückwand	auf Anfrage
CN-Sockelblenden für Schranktische, 150 mm hoch	lfdm. + € 112,-
CN-Sockelblenden für Schranktische, 200 mm hoch	lfdm. + € 118,-





Verkaufs- und Lieferbedingungen

I. Allgemeines

1. Alle unsere Lieferungen und Leistungen einschließlich Beratungen, Vorschläge und sonstige Nebenleistungen erfolgen ausschließlich aufgrund der nachstehenden Bedingungen. Wir widersprechen ausdrücklich entgegenstehenden Allgemeinen Geschäftsbedingungen unserer Vertragspartner.
2. Uns erteilte Aufträge bedürfen zu Ihrer Wirksamkeit unserer schriftlichen Bestätigung; das gleiche gilt für Nebenabreden und Zusicherungen, auch wenn sie nachträglich erfolgen.
3. Angegebene Maße, Gewichte und Qualitätsnormen, sonstige Erklärungen, Montageskizzen und Zeichnungen, Preislisten u.a. Drucksachen, dienen lediglich der unverbindlichen Produktbeschreibung und begründen keine zugesicherten Eigenschaften. Hierzu bedarf es vielmehr einer ausdrücklichen Vereinbarung. Von uns gefertigte Muster, Modelle und Zeichnungen verbleiben unser Eigentum. Offensichtliche Unrichtigkeiten in Angeboten, Auftragsbestätigung oder sonstigen Unterlagen, auch Kalkulations- und Schreibfehler, binden uns nicht und verpflichten uns auch nicht im Falle der Berechtigung oder Anfechtung zur Leistung von Schadenersatz.

II. Angebote und Vertragsabschluss

1. Angebotes unseres Hauses verstehen sich, soweit nicht ausdrücklich etwas anderes vereinbart ist, als freibleibend und unverbindlich
2. Uns mündlich oder schriftlich erteilte Aufträge sind für den Besteller verbindlich. Für die Annahme und Ausführung der Bestellung ist unsere schriftliche Auftragsbestätigung maßgebend. Bei Sonder- oder Einzelanfertigungen gelten für die Ausführung ergänzend die vom Kunden oder seinem Beauftragten für die Fertigung freigegebenen Zeichnungen, Maße und Qualitätsnormen.

III. Preise

1. Die Preise gelten in EUR unverpackt ab Werk zzgl. des zum Zeitpunkt der Bestellung gültigen Umsatzsteuersatzes und nur für den in Angebot oder Auftragsbestätigung bezeichneten Waren- und Leistungsumfang, wobei wir, soweit nicht ein Festpreis zugesagt ist, den am Tag der Lieferung gültigen Listenpreis berechnen können.
2. Alle Nebenkosten, Gebühren, öffentliche Abgaben und Zölle, Frachten, Konsulatskosten, Abnahmekosten und Versicherungsprämien, die die Lieferungen und Leistungen mittelbar oder unmittelbar betreffen, gehen zu Lasten unseres Kunden.
3. Für Lieferungen und Leistungen, die nicht innerhalb von 4 Monaten nach Auftragserteilung erfolgen, behalten wir uns für noch nicht gelieferte Teile eine Erhöhung des vereinbarten Preises vor, wenn aufgrund einer Änderung der Rohstoff- und/oder Wirtschaftslage oder Tarifsituation Umstände eintreten, die die Herstellung oder den Einkauf des betreffenden Erzeugnisses gegenüber dem Zeitpunkt des Vertragsabschlusses erheblich verteuern. In diesem Fall kann der Kunde binnen 2 Wochen nach Mitteilung der Preiserhöhung die hiervon betroffenen Aufträge stornieren.
4. Wir sind ferner zu einer Erhöhung des Preises berechtigt, wenn nachträglich eine Lieferfristverlängerung aus einem der unter Abschnitt IV genannten Gründe erfolgt, das Material oder die Ausführung Änderungen erhalten, weil uns die vom Kunden überlassenen Unterlagen und/oder gegebenen Weisungen den tatsächlichen Verhältnissen nicht entsprechen oder unvollständig waren. Gleiches gilt, wenn der Kunde nachträglich seine Angaben ändert und hierdurch eine Verteuerung eintritt.

IV. Lieferfristen

1. Die Lieferfristen beginnen mit dem Datum unserer Auftragsbestätigung, nicht jedoch vor vollständiger Klarstellung aller Einzelheiten des Auftrages und Eingang der vereinbarten Dokumente und etwa erforderlicher Bescheinigungen oder Genehmigungen. Liefertermine und Fristen beziehen sich auf den Zeitpunkt der Bereitstellung ab unserem Werk. Sie gelten mit der Meldung der Versandbereitschaft auch dann

als eingehalten, wenn die Ware ohne unser Verschulden nicht rechtzeitig abgesandt werden kann. Die Lieferfristen verlängern sich, unbeschadet unserer Rechte aus dem Verzug des Kunden, um den Zeitraum, um den der Kunde mit seinen Verpflichtungen uns gegenüber im Rückstand ist.

2. Ereignisse höherer Gewalt berechtigen uns, die Lieferung und die Dauer der Behinderung und eine angemessene Anlaufzeit hinauszuschieben oder hinsichtlich des noch nicht erfüllten Teiles ganz oder teilweise vom Vertrag zurückzutreten. Der höheren Gewalt stehen Umstände gleich, die die Lieferung wesentlich erschweren oder unmöglich machen, wie z.B. hoheitliche Maßnahmen, Streiks, Aussperrungen, Betriebsstörungen durch Feuer, Maschinenbruch, Rohstoff- oder Energiemangel sowie die Behinderung der Verkehrswege. Im einem derartigen Fall kann der Kunde von uns die Erklärung verlangen, ob wir von dem Auftrag zurücktreten oder mit einer angemessenen Nachfrist liefern wollen. Erklären wir uns nicht, steht das Rücktrittsrecht dem Kunden zu. Zur nachträglichen Unterbringung des Auftrages bei einem anderen Werk sind wir nicht verpflichtet.
3. Falls wir in Verzug geraten, kann der Kunde nach Ablauf einer uns zu setzenden angemessenen Frist nur insoweit vom Vertrag zurücktreten, als die Ware bis zum Fristablauf nicht versandbereit gemeldet ist.

V. Versand und Gefahrenübergang

1. Der Versand erfolgt unverzüglich nach Fertigstellung der Ware, wobei wir Versandweg und -mittel sowie Spediteur und Frachtführer nach unserem Ermessen bestimmen. Die Sendung reisen auch dann auf Gefahr des Kunden, sofern Freilieferungen vereinbart sind.
2. Die zum Versand gemeldete Ware muss von dem Kunden sofort abgerufen werden, andernfalls oder bei Unmöglichkeit der Versendung sind wir berechtigt, sie auf Kosten und Gefahr des Kunden nach eigenem Ermessen zu lagern und sofort zu berechnen.
3. Wir sind zu Teillieferungen in zumutbarem Umfang berechtigt.

VI. Aufstellung und Montage

1. Der Kunde hat auf seine Kosten rechtzeitig und ausreichend Hilfskräfte und Hilfsmittel in dem von uns für erforderlich erachteten Umfang zum Abladen, Transport zur Verwendungsstelle und bei der Aufstellung und Montage bereitzustellen.
2. Vor Beginn der Aufstellung müssen alle erforderlichen Lieferungen und Leistungen des Kunden insoweit ausgeführt und fortgeschritten sein, dass mit der Aufstellung sofort nach Ankunft der Monteure begonnen und die Aufstellung ohne Unterbrechung erfolgen kann.
3. Verzögert sich die Aufstellung, Montage oder Inbetriebnahme durch Umstände auf der Baustelle ohne unser Verschulden, so hat der Kunde in angemessenem Umfang die Kosten für die Wartezeit und zusätzliche Aufwendungen zu tragen.

VII. Zahlung

1. Unsere Rechnungen sind sofort zur Zahlung fällig.
2. Soweit die Skontogewährung vereinbart ist, ist Voraussetzung der Inanspruchnahme des Skonto, dass bis dahin alle früheren Rechnungen beglichen sind, hinsichtlich derer dem Kunden kein Zurückbehaltungsrecht oder Aufrechnungsrecht zustand. Einzel- und Kleinaufträge können wir per Nachnahme versenden.
3. Wir sind berechtigt, nach unserer Wahl Zahlungen des Kunden jeweils zunächst mit Zinsen und Kosten und dann mit der ältesten fälligen Forderung zu verrechnen, und zwar auch dann, wenn der Kunde bei der Zahlung eine andere Tilgung bestimmt hat. Der Aufrechnung steht dem Kunden nur insoweit zu, als die Gegenforderung entweder unstrittig oder gerichtlich rechtskräftig festgestellt ist.

VIII. Eigentumsvorbehalt

1. Alle gelieferten Waren bleiben unser Eigentum (Vorbehaltsrecht) bis zur Erfüllung sämtlicher Forderungen aus dem Auftrag.

2. Für etwaige Be- und Verarbeitung der Vorbehaltsware erfolgt für uns als Hersteller im Sinne von § 950 BGB, ohne uns zu verpflichten. Die verarbeitete Ware gilt ebenfalls als Vorbehaltsware. Erlischt unser Eigentum durch Verbindung oder Vermischung oder durch Einbau, so überträgt uns der Kunde bereits jetzt die im hieraus resultierenden Forderungen.
3. Der Kunde darf die Vorbehaltsware nur im normalen Geschäftsgang veräußern oder sonst verändern, solange er nicht in Verzug ist und die Forderung aus der Weiterveräußerung auf uns übertragen wird. Zu anderen Verfügungen über die Vorbehaltsware ist der Kunde nicht berechtigt.
4. Die Forderungen des Kunden aus der Weiterveräußerung der Vorbehaltsware werden bereits jetzt an uns abgetreten. Sie dienen in demselben Umfang zur Sicherung unserer Ansprüche wie die Vorbehaltsware. Wird die Vorbehaltsware vom Kunden zusammen mit anderen nicht von uns verkauften Waren veräußert, so tritt die Abtretung nur in Höhe des Weiterveräußerungswertes unserer Ware an der veräußerten Gesamtware ein.
5. Wird die Vorbehaltsware vom Kunden zur Erfüllung eines Werk- oder Werklieferungsvertrages verwendet, so wird die Forderung aus diesem Vertrag im gleichen Umfang im voraus an uns abgetreten.
6. Der Kunde ist berechtigt, die abgetretenen Forderungen bis zum unserem Widerruf einzuziehen. Die Abtretung der Forderungen bedarf unserer Zustimmung. Auf unser Verlangen ist der Kunden verpflichtet, seine Abnehmer sofort von der Abtretung an uns zu unterrichten und uns die zur Einziehung erforderlichen Auskünfte zu erteilen.
7. Falls wird den Eigentumsvorbehalt geltend machen, gilt dies nur dann als Rücktritt vom Vertrag, wenn wir dies ausdrücklich erklären.
8. Der Kunde hat uns unverzüglich zu benachrichtigen, sofern die Vorbehaltsware gepfändet wird oder in andere Weise unser Eigentum in Gefahr gerät.
9. Übersteigt der Wert der uns zustehenden Sicherheiten die gesicherten Forderungen insgesamt um mehr als 20%, sind wir auf Verlangen des Kunden zu einer Freigabe von Sicherheiten verpflichtet.

IX. Rechte und Pflichten des Bestellers bei mangelhafter Lieferung

1. Die Rechte und Pflichten des Bestellers bei mangelhafter Lieferung richten sich nach den gesetzlichen Bestimmungen, sofern sich nicht aus nachstehenden Bestimmungen eine abweichende Regelung ergibt.
2. Der Besteller hat uns offensichtliche Mängel des Liefergegenstandes innerhalb von spätestens zwei Wochen seit der Ablieferung anzuzeigen, widrigenfalls er sämtliche Ansprüche gegen uns wegen der offensichtlichen Mängel verliert. Nicht offensichtliche Mängel müssen uns spätestens innerhalb eines Jahres seit der Ablieferung angezeigt werden, widrigenfalls der Besteller sämtliche Ansprüche gegen uns wegen Mängel des Liefergegenstandes verliert (Ausschlussfrist); dies gilt nicht, wenn der Liefergegenstand ein Bauwerk ist oder entsprechend seiner üblichen Verwendungsweise für ein Bauwerk verwendet worden ist und dessen Mangelhaftigkeit verursacht hat.
3. Ist der Besteller Kaufmann oder Unternehmer und gehört der Vertrag zur Ausübung seiner gewerblichen oder selbständigen beruflichen Tätigkeit, ist er darüber hinaus ungeachtet der Bestimmungen gemäß vorstehend Abs. 2 und gegebenenfalls einschlägigen handelsrechtlichen Prüfungs- und Rügepflichten, die ebenfalls unberührt bleiben wir deren Rechtsfolgen verpflichtet, den Liefergegenstand bei Ablieferung an ihn und vor der Weiterveräußerung, dem Einbau oder seiner sonstigen Verwendung jeweils unverzüglich auf Mangelfreiheit zu prüfen und uns die bei der gebotenen Prüfung erkennbaren Mängel unverzüglich schriftlich anzuzeigen und Gelegenheit zur Nacherfüllung innerhalb angemessener Frist zu geben, widrigenfalls der Besteller den infolge nicht ordnungsmäßiger Prüfung nicht,

nicht unverzüglich oder fehlerhaft erfolgter Mängelanzeige entstehenden Schaden zu tragen hat.

4. Die zweijährige Verjährungsfrist für Mängelansprüche gemäß §§ 438 Abs. 1 Nr. 3, 634 a Abs. 1 Nr. 1 BGB wird auf ein Jahr, bei Abschluss eines Kaufvertrages beginnend mit der Ablieferung des Liefergegenstandes, bei Abschluss eines Werkvertrages beginnend mit der Abnahme des Werks, reduziert.
5. Die Ansprüche des Bestellers wegen Mängeln unserer Lieferung sind auf das Recht auf Nacherfüllung beschränkt. Soweit unsere Lieferung aus Teilen besteht, die wir von Dritten bezogen haben, sind wir berechtigt, statt der Nacherfüllung unsere Nacherfüllungsansprüche gegen unseren Lieferanten an den Besteller abzutreten. Dem Besteller bleibt in jedem Fall das Recht vorbehalten, bei Fehlschlagen der Nacherfüllung seine Gegenleistung zu mindern (den Preis herabzusetzen) oder, wenn nicht eine Bauleistung Gegenstand der Mängelhaftung ist, nach seiner Wahl vom Vertrag zurückzutreten. An den Besteller abgetretene Ansprüche gegen unseren Lieferanten einschließlich der darauf gegebenenfalls hervorgegangenen weiteren Ansprüche sind in diesem Fall an uns rückabzutreten.
6. Der Besteller ist verpflichtet, bei etwaigen Mängeln den vom gerügten Mängel betroffenen Gerätetyp, unsere Rechnungsnummer und das Datum der Lieferung anzugeben.
7. Von uns ersetzte Teile gehen unmittelbar in unser Eigentum über.
8. Vorstehende Regelungen (Absätze 2 bis 7) finden keine Anwendung, soweit wir Mängel arglistig verschwiegen, eine Garantie für die Beschaffenheit des Liefergegenstandes übernommen oder eine bewegliche Sache an einen Verbraucher verkauft haben. Dasselbe gilt gegenüber den Ansprüchen des Bestellers nach § 478 BGB, nicht jedoch für Schadenersatzansprüche des Bestellers, insoweit verbleibt es bei den Beschränkungen der vorstehenden Absätze 2 bis 4 sowie den nachstehenden Bestimmungen des § 8.

X. Haftung

1. Schadenersatzansprüche des Kunden uns gegenüber sind ausgeschlossen, sofern uns nicht der Vorwurf eines grob fahrlässigen Verhaltens trifft. Im übrigen verjähren etwaige Schadenersatzansprüche spätestens innerhalb eines Jahres nach Ablieferung der Ware, sofern nicht nach anderen Vorschriften eine frühere Frist gilt.

XI. Urheberrechte

1. Für alle Ansprüche, die wegen Verletzung gewerblicher oder sonstiger Rechte Dritter durch Herstellung, Aufstellung und Verwendung der bestellten Gegenstände geltend gemacht werden, und für alle hierdurch entstehenden Schäden hat uns der Kunde freizustellen.

XII. Erfüllungsort und Gerichtsstand

1. Erfüllungsort für unsere Lieferungen und Leistungen ist unser Werk in Köln.
2. Als Gerichtsstand wird für beiden Vertragsteile auch im Urkundenprozeß Köln vereinbart, soweit dies gesetzlich zulässig ist.
3. Für alle Rechtsbeziehungen gilt das Recht der Bundesrepublik Deutschland.

XIII. Schlussbestimmungen

1. Sollten einzelne Bestimmungen ganz oder teilweise unwirksam sein oder werden, bleiben die übrigen Bestimmungen hiervon unberührt. Die unwirksame Bestimmung ist durch eine solche zu ersetzen, die mit der unwirksamen Regelung angestrebten Zweck wirtschaftlich am nächsten kommt.

CNS

GROSSKÜCHEN GmbH

Moorslederstraße 12-14
51069 Köln

Telefon: 0221 - 680 05 86
Telefon: 0221 - 680 87 73

E-Mail: cns-grosskuechen@t-online.de

